



**KASKO®**

STÍNICÍ TECHNIKA

**2021**

V20211101



**TEXTILNÍ ROLETKY**

	strana		strana
Všeobecné informace	2	<b>OPTIMA DEN/NOC textilní roletka</b>	
Typy textilních roletek	2-3	- Základní ceniková sestava + příplatky	43
		- Technické informace	43-44
<b>JAZZ 17 textilní roletka</b>	4	<b>OPTIMA-MINI textilní roletka</b>	
- Základní ceniková sestava + příplatky	4-7	- Základní ceniková sestava + příplatky	45
- Technické informace		- Technické informace	45-46
<b>JAZZ 17 DEN/NOC textilní roletka</b>	8	<b>STREAM PLUS textilní roletka</b>	
- Základní ceniková sestava + příplatky	8-9	- Základní ceniková sestava + příplatky	47
- Technické informace		- Technické informace	47-48
<b>JAZZ EXPERT textilní roletka</b>	10	<b>SREAM-S textilní roletka</b>	
- Základní ceniková sestava + příplatky	10-12	- Základní ceniková sestava + příplatky	49
- Technické informace		- Technické informace	49-50
<b>JAZZ EXPERT DEN/NOC textilní roletka</b>	13	<b>LEGEND textilní roletka</b>	
- Základní ceniková sestava + příplatky	13-14	- Základní ceniková sestava + příplatky	51
- Technické informace		- Technické informace	51-54
<b>JAZZ 32 textilní roletka</b>	15	<b>TOLERANCE LÁTEK DEN/NOC</b>	55
- Základní ceniková sestava + příplatky	15-16		
- Technické informace			
<b>JAZZ 38 MOTOROVÁ textilní roletka</b>	17		
- Základní ceniková sestava + příplatky	17-19		
- Technické informace			
<b>OPUS textilní roletka</b>	20		
- Základní ceniková sestava + příplatky	20-21		
- Technické informace			
<b>OPUS MOTOROVÁ textilní roletka</b>	22		
- Základní ceniková sestava + příplatky	22-24		
- Technické informace			
<b>OPUS DEN/NOC textilní roletka</b>	25		
- Základní ceniková sestava + příplatky	25-26		
- Technické informace			
<b>OPUS s látkou Triple textilní roletka</b>	27		
- Základní ceniková sestava + příplatky	27		
- Technické informace	28		
<b>COLLETE PLUS textilní roletka</b>	29		
- Základní ceniková sestava + příplatky	29-31		
- Technické informace			
<b>COLLETE PLUS DEN/NOC textilní roletka</b>	32		
- Základní ceniková sestava + příplatky	32-34		
- Technické informace			
<b>COLLETE XL textilní roletka</b>	35		
- Základní ceniková sestava + příplatky	35-37		
- Technické informace			
<b>COLLETE XL DEN/NOC textilní roletka</b>	38		
- Základní ceniková sestava + příplatky	38-40		
- Technické informace			
<b>OPTIMA textilní roletka</b>	41		
- Základní ceniková sestava + příplatky	41-42		
- Technické informace			

## VŠEOBECNÉ INFORMACE

- Ceny v ceníku jsou uváděny za **měrnou jednotku**.
- Ceny uvedené v ceníku jsou **bez montáže**.
- Všechny ceníky jsou bez **DPH**.
- Pro stanovení ceny platí nejbližší vyšší rozměr (k tabulkovému údaji).
- Rozměry v tabulkách jsou uváděny v milimetrech, plošné rozměry v m<sup>2</sup>.
- V objednávkách se jako první rozměr uvádí **šířka**, jako druhý **výška**.
- Záruční lhůta na výrobky je **2 roky**. Záruka se nevztahuje na závady způsobené **špatnou montáží**, nesprávným **užitím** nebo nesprávným **používáním** výrobku.
- **Objednávky** do výroby zadávejte v **objednávkových formulářích** nebo on-line na firemních webových stránkách. Při reklamaci nebude případná chyba zadání objednávky jinou formou uznána.
- Termín dodání 2-9 dnů.
- Právo na tiskové chyby a technické změny vyhrazeno. Fotografie a obrázky použité v katalogu jsou pouze ilustrační.

## TYPY TEXTILNÍCH ROLETEK

### JAZZ 17

Malá, volně visící textilní roletka s řetízkem ovládaným mechanismem navijení látky určená hlavně pro montáž na křídlo okna. Kovové úchyty pro montáž umožňují fixovat strunou závaží látky.

### JAZZ 17 DEN/NOC

Jednoduchá volně visící textilní roletka s řetízkem ovládaným mechanismem navijení látky určená hlavně pro montáž na rám okna.

### JAZZ EXPERT

Jednoduchá, volně visící textilní roletka s řetízkem ovládaným mechanismem navijení látky určená pro montáž na křídlo okna, do ostění nebo přímo na zeď.

### JAZZ EXPERT DEN/NOC

Jednoduchá volně visící textilní roletka s řetízkem ovládaným mechanismem navijení látky určená hlavně pro montáž na stěnu.

### JAZZ 32

Silná hřídel velkého průměru dovoluje zastínění velkých oken. Navijecí mechanismus této volně visící roletky je ovládán řetízkem. Roletka je určená pro montáž na křídlo okna, do ostění nebo přímo na zeď.

### JAZZ 38 MOTOROVÁ

Volně visící textilní roletka se schopností zastínění velkých oken. Silná hřídel velkého průměru umožňuje použití motorového ovládaní. Roletka je určená pro montáž na křídlo okna, do ostění nebo přímo na zeď.

### OPUS

### OPUS MOTOROVÁ

### OPUS DEN/NOC

### OPUS S LÁTKOU TRIPLE

Volně visící textilní roletka s boxem. Navijecí mechanismus je ovládán řetízkem (u motorové varianty motorem). Vhodná pro montáž na zeď nebo do stropu.

### COLLETE PLUS

### COLLETE PLUS DEN/NOC

Textilní roletka s řetízkem ovládaným navijecím mechanismem určená pro montáž na křídlo okna. Látky je po stranách zajištěna krycími lištami.

## **COLLETE XL** **COLLETE XL DEN/NOC**

Textilní roletka s řetízkiem ovládaným navíjecím mechanismem určená pro montáž na křídlo okna. Látky je po stranách zajištěna krycími lištami.

## **OPTIMA**

Roletka s řetízkiem ovládaným navíjecím mechanismem, který je uložen v hliníkovém boxu. Látky je vedena v hliníkových vodících lištách. Je určena pro montáž na křídlo okna. Roletka nezmenšuje světlost rámu. Montáž nepoškozuje rám okna.

## **OPTIMA DEN/NOC**

Textilní roletka s řetízkiem ovládaným navíjecím mechanismem určená pro montáž na rám okna. S krytem návínou a vodícími lištami.

## **OPTIMA MINI**

Roletka s řetízkiem ovládaným navíjecím mechanismem. Box roletky je plastový. Látky je vedena v plastových vodících lištách. Je určena pro montáž na křídlo okna. Roletka nezmenšuje světlost rámu. Montáž nepoškozuje rám okna.

## **STREAM PLUS**

Textilní roletka tradiční konstrukce s pružinovým pohonem navíjení látky, určená pro montáž na křídlo okna, do ostění nebo přímo na zeď.

## **STREAM S**

Textilní roletka tradiční konstrukce s pružinovým pohonem navíjení látky, určená pro montáž do křídla střešního okna.

## **LEGEND**

Textilní roletka s dokonalým designem a reprezentativním vzhledem, ovládaná pružinou v hřídle přímo určená pro montáž do křídla střešního okna.



- Vhodná do rozměrů: max. šířka 1500 mm, max. výška 2300 mm (dle typu látky)
- Roletka je v provedení bez krytu návinnu, volně visící s možností fixací
- Držáky, závaží látky a řetízek v barvě bílé a hnědé
- Konstrukce roletky umožňuje různé nastavení výšky stažení látky
- Neinvazivní montáž pomocí plastových úchytů - na křídlo (nezmenšuje světlost)
- Invazivní montáž pomocí šroubů - na křídlo (nezmenšuje světlost)
  - do ostění
  - nad okno



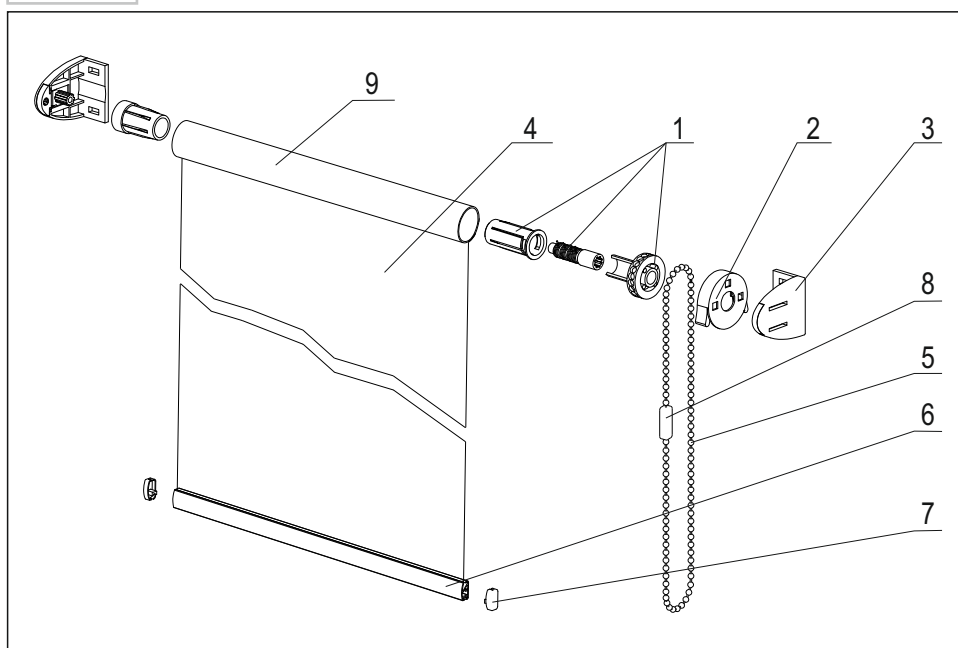
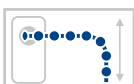
## ZÁKLADNÍ CENÍKOVÁ SESTAVA ROLETKY JAZZ 17

**LÁTKA:** 100% polyester  
**VZOR LÁTKY:** dle vzorníku  
**HŘÍDEL:** hliníkový profil, průměr 17 mm  
**DRŽÁKY:** plastové  
 BARVY DRŽÁKŮ: bílá, hnědá  
**ZÁVAŽÍ:** hliníkové  
 BARVY ZÁVAŽÍ: bílá, hnědá  
**OVLÁDÁNÍ:** řetízku  
 BARVA ŘETÍZKU: bílá, hnědá  
**UCHYCENÍ:** strop, zeď, křídlo okna

## PŘÍPLATKY

**LÁTKY:** skupiny 2, 3 a 4  
**PLASTOVÉ ÚCHYTŮ:** v barvě bílé nebo hnědé (zaměření a montáž strana 6)  
**PLASTOVÉ ÚCHYTŮ S FIXACÍ**

## TECHNICKÉ INFORMACE



### LEGENDA

1. Převodový mechanismus
2. Krytka řetízku
3. Držák roletky
4. Látky
5. Ovládací řetízek
6. Závaží látky
7. Koncovka závaží látky
8. Spojka řetízku
9. Hřídel (průměr 17 mm)

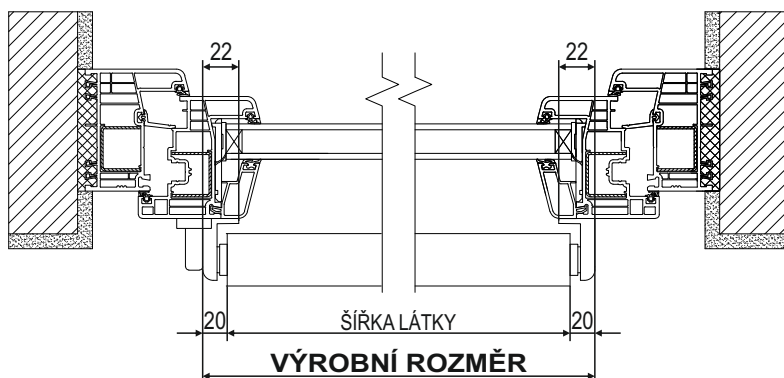
## TECHNICKÉ INFORMACE

MAXIMÁLNÍ ROZMĚRY (mm)	DRUH LÁTKY														
	Screen (neholiavá)	Lucy	Carmen	Adriana	Melisa	Carina	Van Gogh	Tropic	Madeira	Rembrandt	Isabela BO	Stella BO	Melisa BO	Melisa BO B/B	Melisa BO B/S
MAXIMÁLNÍ ŠÍŘKA	x	1500	1500	1500	1500	1500	1400	1400	1400	1400	1400	1400	1400	1400	1400
MAXIMÁLNÍ VÝŠKA	x	2300	2300	2300	2300	2300	2150	2150	2150	2150	1900	1900	1900	1900	1900
MAX. PLOCHA		3 m <sup>2</sup>													

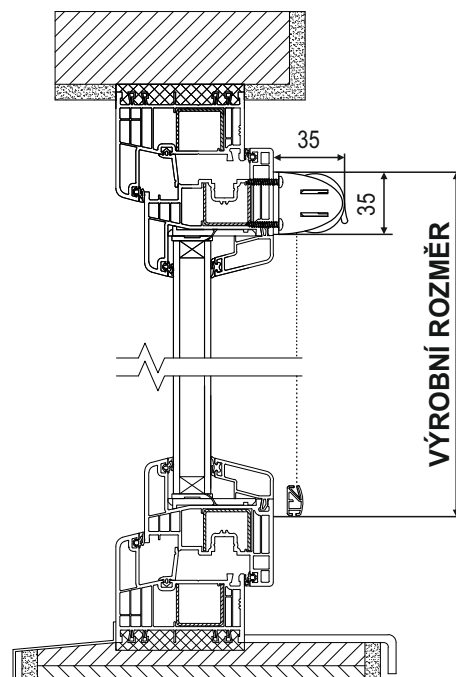
## ZAMĚŘENÍ - PRO INVAZIVNÍ MONTÁŽ ŠROUBY

Šířku a výšku roletky udáváme včetně držáků.

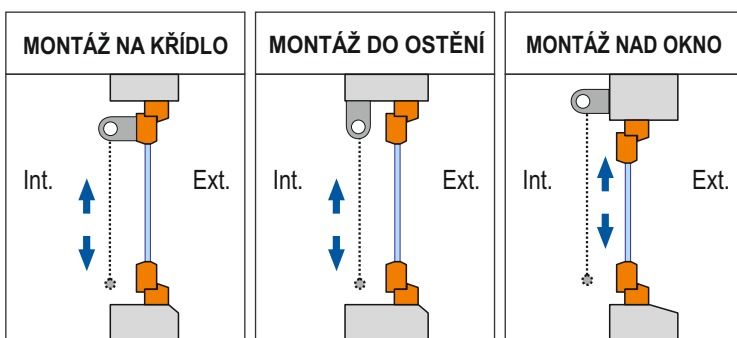
### ZAMĚŘENÍ ŠÍŘKY



### ZAMĚŘENÍ VÝŠKY - montáž šrouby



## DRUHY MONTÁŽE - ŠROUBY



## MONTÁŽ

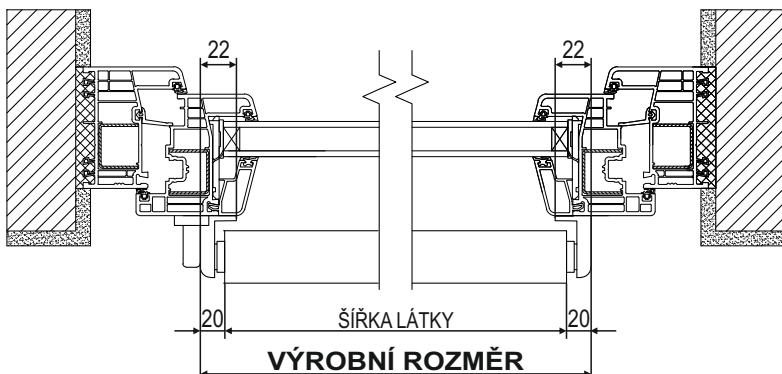
Roletku je možné namontovat na zeď i do stropu. Nejdříve připevníme držák roletky na straně ovládání, nasadíme do něj roletku i s druhým držákem, vyrovnáme a zaznačíme si místo pro uchycení druhého držáku. Vyjmeme roletku, držák připevníme a nasadíme roletku zpět. Upravíme dorazy řetízku a zkontrolujeme funkci roletky.

## TECHNICKÉ INFORMACE

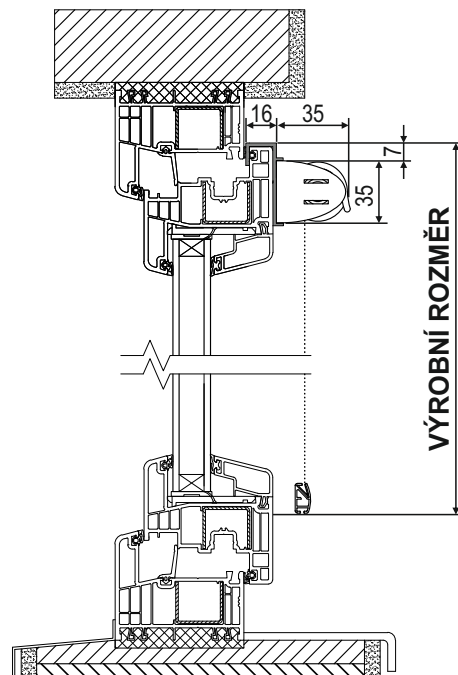
### ZAMĚŘENÍ - PRO NEINVAZIVNÍ MONTÁŽ PLASTOVÝMI ÚCHYTY

Šířku a výšku roletky udáváme včetně držáků.

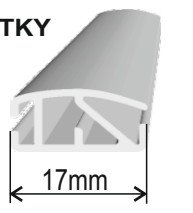
#### ZAMĚŘENÍ ŠÍŘKY



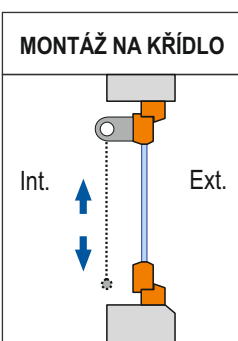
#### ZAMĚŘENÍ VÝŠKY



#### ZÁVAŽÍ LÁTKY



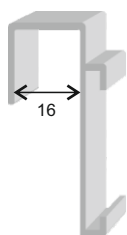
### MONTÁŽ - NA PLASTOVÉ ÚCHYTY



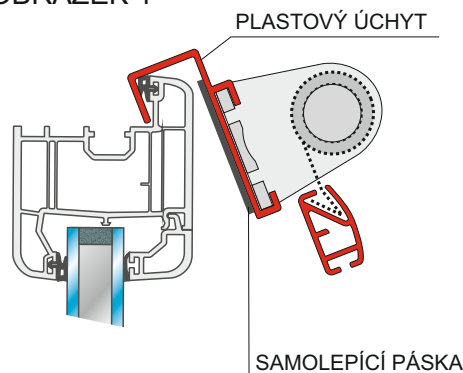
#### MONTÁŽ

Nejdříve podle rozměru roletky vyznačíme na křídlo okna její umístění. Na držáky roletky nasuneme plastové úchyty. Odstraníme krycí pásky samolepících ploch úchytů. Poté na straně ovládání nasadíme držák roletky i s úchytem na křídlo okna (obrázek 1). Do něj nasadíme roletku i s druhým držákem a ten následně opět zavěsíme shora na křídlo okna (obrázek 2). Nyní jen zkontrolujeme správnou funkčnost roletky.

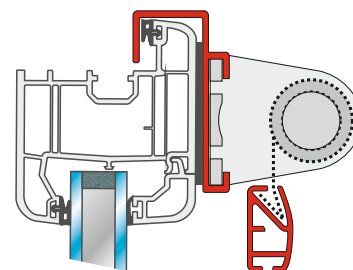
#### PLASTOVÝ ÚCHYT ROLETKY



OBRÁZEK 1



OBRÁZEK 2

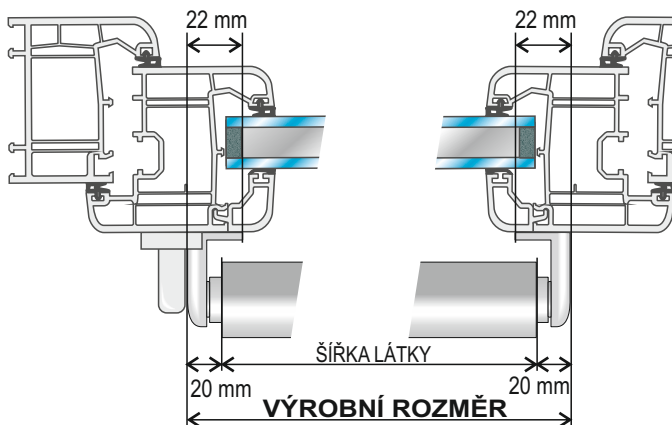


## TECHNICKÉ INFORMACE

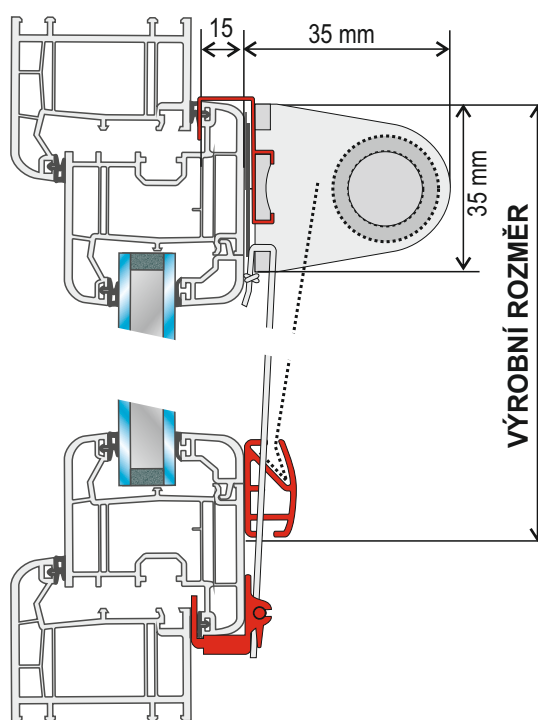
### ZAMĚŘENÍ - PRO NEINVAZIVNÍ MONTÁŽ PLASTOVÝMI ÚCHYTY A FIXACÍ

Šířku a výšku roletky udáváme včetně držáků.

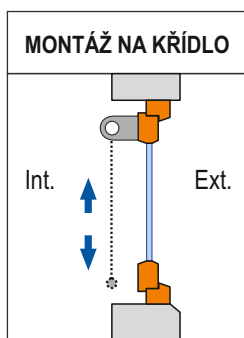
#### ZAMĚŘENÍ ŠÍŘKY



#### ZAMĚŘENÍ VÝŠKY



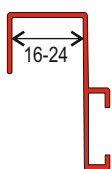
### MONTÁŽ - PLASTOVÝ DRŽÁK A FIXACE



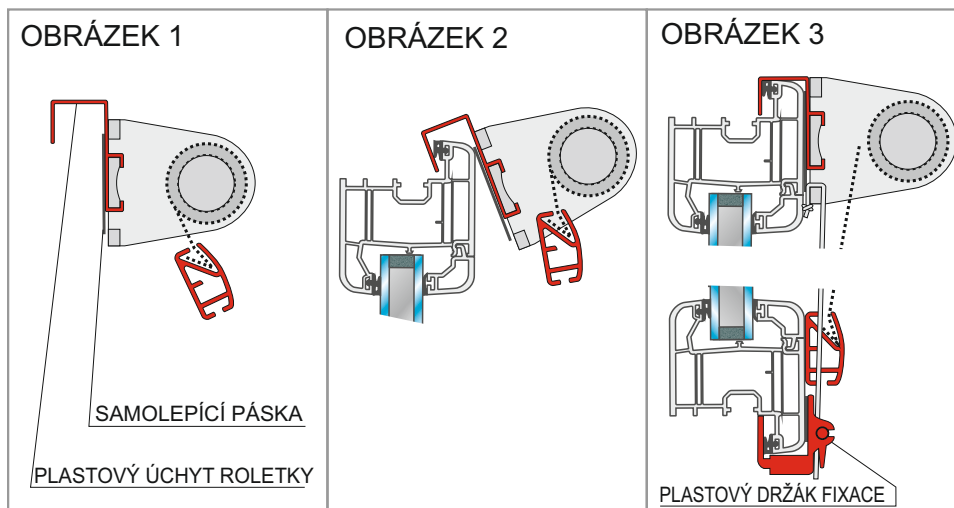
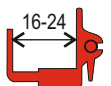
#### MONTÁŽ

Nejdříve podle rozměru roletky vyznačíme na křídlo okna její umístění. Na držáky roletky připevníme a zajistíme plastové úchyty (obrázek 1). Odstraníme krycí pásky samolepicích ploch úchytů. Poté na straně ovládání nasadíme držák roletky i s úchytem na křídlo okna (obrázek 2). Do něj nasadíme roletku i s druhým držákem a ten následně opět zavěsíme shora na křídlo okna. Nyní kolmo pod výstupy fixace umístíme ze spodu na křídlo okna úchyty fixace (obrázek 3). Napneme a zajistíme silonovou fixaci. Poté zkontrolujeme správnou funkčnost roletky.

#### PLASTOVÝ ÚCHYT ROLETKY



#### PLASTOVÝ ÚCHYT FIXACE







- Vhodná do rozměrů: max. šířka 1300 mm, max. výška 1600 mm, max. plocha 2 m<sup>2</sup>
- Roletka je v provedení bez krytu návinnu, volně visící
- Držáky, závaží látky a řetízek v barvě bílé a hnědé
- Konstrukce roletky umožňuje různé nastavení výšky stažení látky
- Neinvazivní montáž pomocí plastových úchytů - na křídlo (nezmenšuje světlost)



PRŮMĚR HRÍDELE 17 mm



Detail A

## ZÁKLADNÍ CENÍKOVÁ SESTAVA ROLETKY JAZZ 17 DEN/NOC

**LÁTKA:** 100% polyester

VZOR LÁTKY: dle vzorníku

**HRÍDEL:** hliníkový profil, průměr 17 mm

**DRŽÁKY:** plastové

BARVY DRŽÁKŮ: bílá, hnědá

**ZÁVAŽÍ:** hliníkové

BARVY ZÁVAŽÍ: bílá, hnědá

**LIŠTY PRO FIXACI LÁTKY:** hliníkové

BARVY LIŠT: bílá, hnědá

**OVLÁDÁNÍ:** nekonečný řetízek se závažím (délky řetízků: 30, 50, 75, 100, 125, 150, 175 cm)

BARVA NEKONEČNÉHO ŘETÍZKU: bílá, hnědá

BARVA ZÁVAŽÍ: bílá/transparentní, hnědá/transparentní (sladěno s barvou nekonečného řetízku)

**UCHYCENÍ:** křídlo okna

## PŘÍPLATKY

LÁTKY: skupiny 2, 3, 4 a 5

## TECHNICKÉ INFORMACE

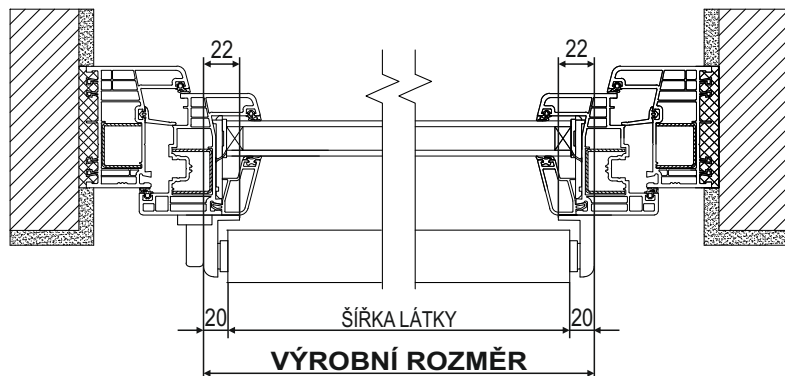
MAXIMÁLNÍ ROZMĚRY (mm)	DRUH LÁTKY												
	Grace	Grace II	Grace III	Grace IV	Grace V	Grace VI	Grace VII	Grace VIII	Grace IX	Alyssia	Alyssia II	Alyssia III	
MAXIMÁLNÍ ŠÍŘKA	1300	1300	1300	1300	1300	1300	1300	1300	1300	x	1300	1300	1300
MAXIMÁLNÍ VÝŠKA	1600	1600	1600	1600	1600	1600	1600	1600	1600	x	1600	1600	1600
MAX. PLOCHA	2 m <sup>2</sup>												

## TECHNICKÉ INFORMACE

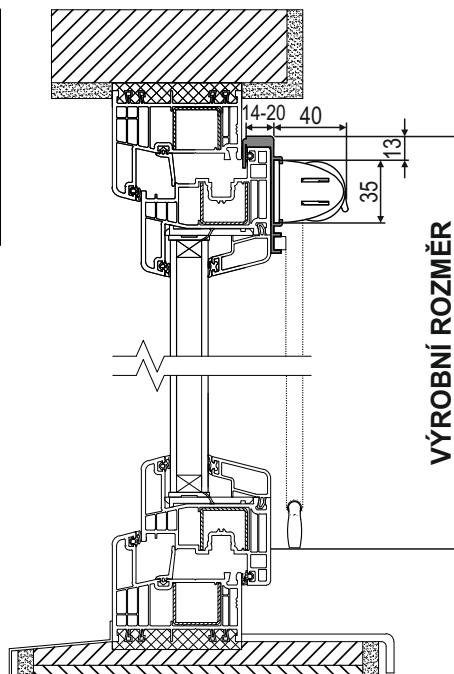
### ZAMĚŘENÍ - PRO NEINVAZIVNÍ MONTÁŽ PLASTOVÝMI ÚCHTY

Šířku a výšku roletky udáváme včetně držáků.

#### ZAMĚŘENÍ ŠÍŘKY



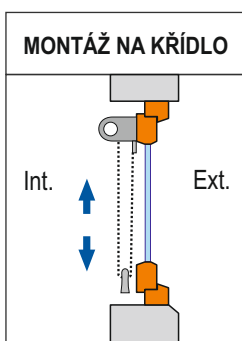
#### ZAMĚŘENÍ VÝŠKY



#### ZÁVAŽÍ NEKONEČNÉHO ŘETÍZKY



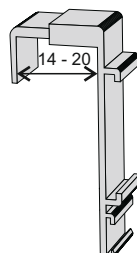
### MONTÁŽ - NA PLASTOVÉ ÚCHTY



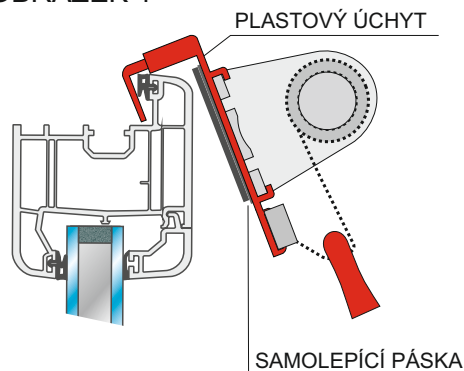
#### MONTÁŽ

Nejdříve podle rozměru roletky vyznačíme na křídlo okna její umístění. Na držáky roletky nasuneme plastové úchyty. Odstraníme krycí pásky samolepících ploch úchytů. Poté na straně ovládání nasadíme držák roletky i s úchytem na křídlo okna (obrázek 1). Do něj nasadíme roletku i s druhým držákem a ten následně opět zavěsíme shora na křídlo okna (obrázek 2). Nyní jen zkontrolujeme správnou funkčnost roletky.

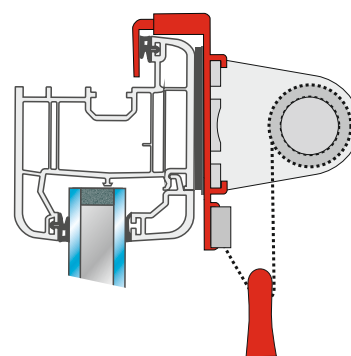
#### PLASTOVÝ ÚCHYT ROLETKY



OBRÁZEK 1



OBRÁZEK 2





- Vhodná do rozměrů: max. šířka 2000 mm, max. výška 2500 mm (dle typu látky)
- Roletka je v provedení bez krytu návinnu, volně visící
- Držáky, závaží látky a řetízky v deseti barevných odstínech
- Konstrukce roletky umožňuje různé nastavení výšky stažení látky
- Invazivní montáž pomocí šroubů - na křídlo (nezmenšuje světlost)
  - do ostění
  - nad okno



vhodné pro pergoly



PRŮMĚR HŘÍDELE 25 mm

## ZÁKLADNÍ CENÍKOVÁ SESTAVA ROLETKY JAZZ EXPERT

**LÁTKA:** 100% polyester

VZOR LÁTKY: dle vzorníku

**HŘÍDEL:** hliníkový profil, průměr 25 mm

**DRŽÁKY :** plastové

BARVY DRŽÁKŮ: bílá, žlutá, hnědá, béžová, šedá, oranžová, světle zelená, tmavě zelená, modrá, světle modrá

**ZÁVAŽÍ:** hliníkové

BARVY ZÁVAŽÍ: bílá, béžová, zelená, modrá, žlutá, hnědá, stříbrná

**OVLÁDÁNÍ:** řetízkem

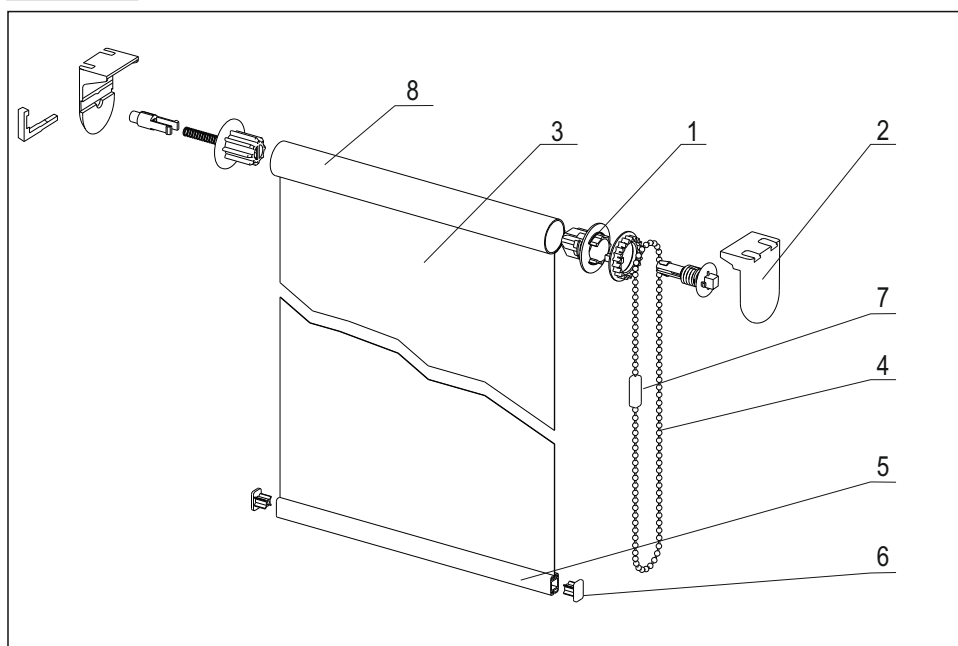
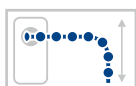
BARVA ŘETÍZKU: bílá, žlutá, hnědá, béžová, šedá, oranžová, světle zelená, tmavě zelená, modrá, světle modrá

**UCHYCENÍ:** strop, zeď

## PŘÍPLATKY

LÁTKY: skupiny 2, 3, 4 a 5

## TECHNICKÉ INFORMACE



### LEGENDA

1. Převodový mechanismus
2. Držák roletky
3. Látky
4. Ovládací řetízek
5. Závaží látky
6. Koncovka závaží látky
7. Spojka řetízku
8. Hřídel (průměr 25 mm)

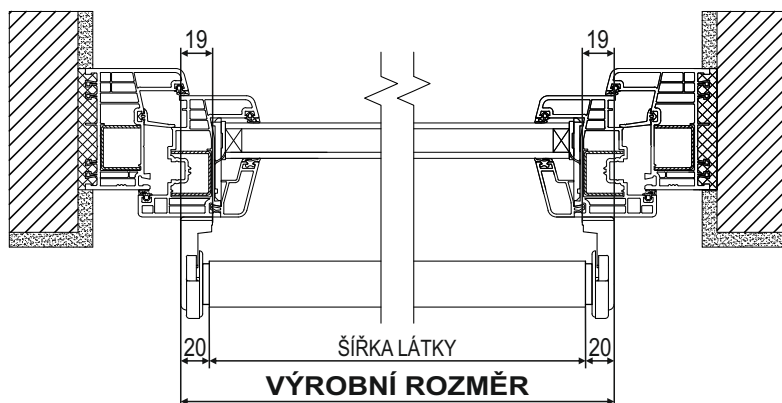
## TECHNICKÉ INFORMACE

MAXIMÁLNÍ ROZMĚRY (mm)	DRUH LÁTKY														
	Screen (nehotlavá)	Lucy	Carmen	Adriana	Melisa	Carina	Van Gogh	Tropic	Madeira	Rembrandt	Isabela BO	Stella BO	Melisa BO	Melisa BO B/B	Melisa BO B/S
MAXIMÁLNÍ ŠÍŘKA	1800	2000	2000	1950	1950	1950	1950	1950	1950	1950	1950	1950	1950	1950	1950
MAXIMÁLNÍ VÝŠKA	2250	2500	2500	2500	2500	2500	2500	2500	2500	2500	2500	2500	2500	2500	2500
MAX. PLOCHA	4 m <sup>2</sup>														

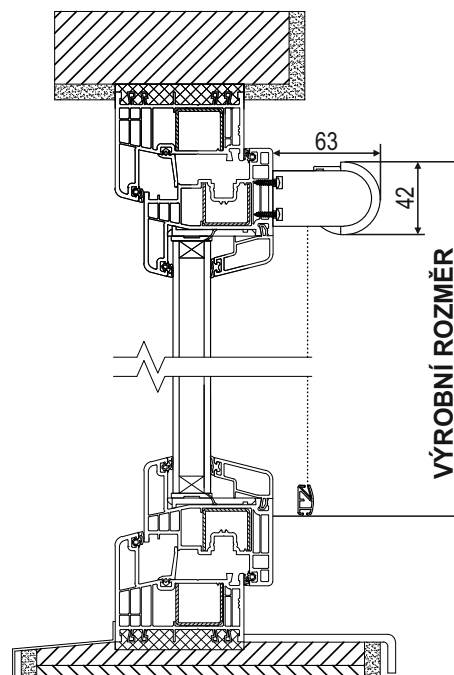
## ZAMĚŘENÍ - PRO INVAZIVNÍ MONTÁŽ ŠROUBY

Šířku a výšku roletky udáváme včetně držáků.

### ZAMĚŘENÍ ŠÍŘKY



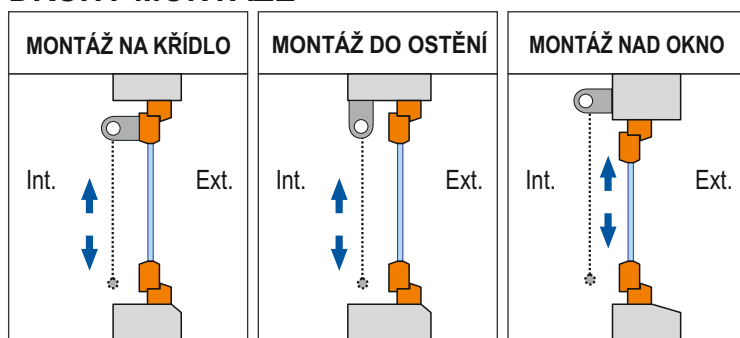
### ZAMĚŘENÍ VÝŠKY



### ZÁVAŽÍ LÁTKY



## DRUHY MONTÁŽE

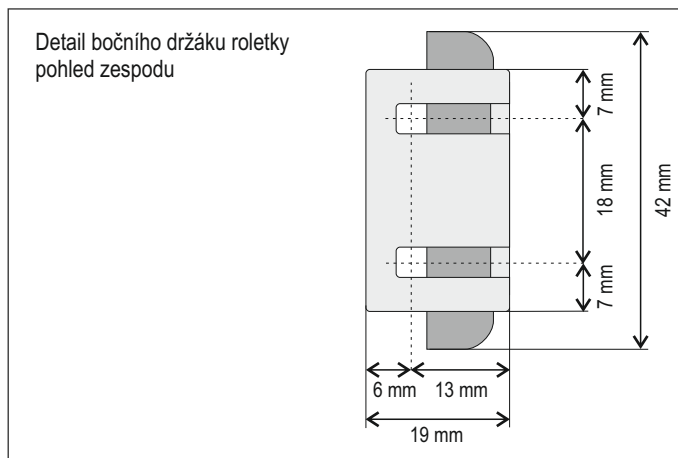


## MONTÁŽ

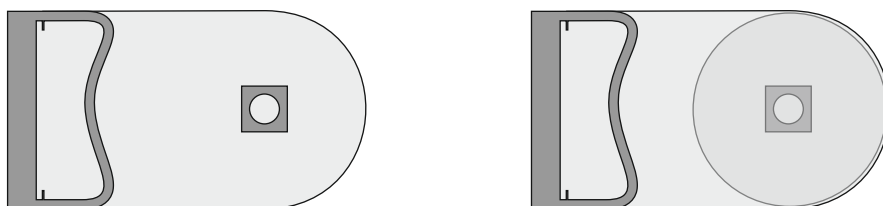
Roletku je možné namontovat na zeď i do stropu. Nejdříve připevníme držák roletky na straně ovládání, nasadíme do něj roletku i s druhým držákem, vyrovnáme a zaznačíme si místo pro uchycení druhého držáku. Vyjmeme roletku, držák připevníme a nasadíme roletku zpět. Upravíme dorazy řetízku a zkontrolujeme funkci roletky.

## MONTÁŽ

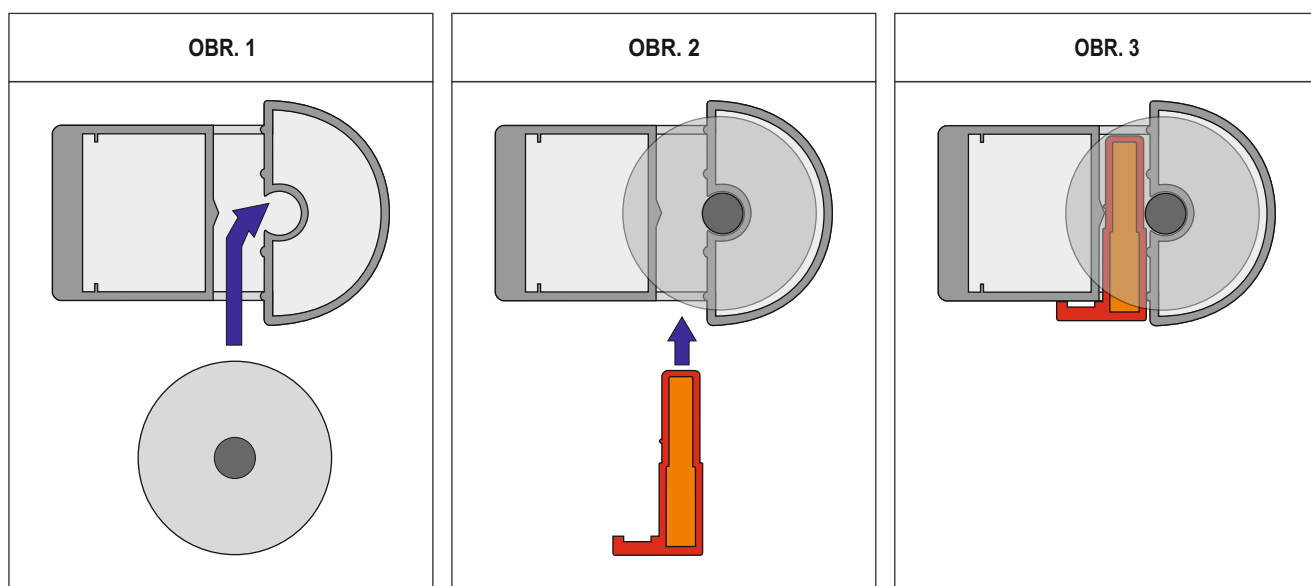
1. Dle nákresu rozměře a našroubujte šrouby. Na ně nasadte boční držáky roletky a šrouby zatáhněte.



2. Hřídel s navinutou látkou nasadte na straně ovládání (řetízku) do čtyřhranu bočního držáku roletky.



3. Druhou stranu vsuňte do bočního držáku roletky viz obr. 1. Takto usazenou hřídel zajistěte pojistkou dle obr. 2-3.

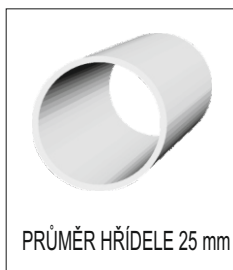


4. Při vyjmutí hřídele s látkou je postup opačný.

# JAZZ EXPERT DEN/NOC *TEXTILNÍ ROLETKA*



- Vhodná do rozměrů: max. šířka 1800 mm, max. výška 2500 mm, max. plocha 4,5 m<sup>2</sup>
- Roletka je v provedení bez krytu návinnu, volně visící
- Držáky, řetízek, závaží látky a lišty pro fixaci látky v barvě bílé a hnědé
- Konstrukce roletky umožňuje různé nastavení výšky stažení látky
- Invazivní montáž pomocí šroubů - na křídlo (nezmenšuje světlost)
  - nad okno



## ZÁKLADNÍ CENÍKOVÁ SESTAVA ROLETKY JAZZ EXPERT DEN/NOC

**LÁTKA:** 100% polyester

VZOR LÁTKY: dle vzorníku

**HRÍDEL:** hliníkový profil, průměr 25 mm

**DRŽÁKY:** plastové

BARVY DRŽÁKŮ: bílá, hnědá

**ZÁVAŽÍ:** hliníkové

BARVY ZÁVAŽÍ: bílá, hnědá

**LIŠTY PRO FIXACI LÁTKY:** hliníkové

BARVY LIŠT: bílá, hnědá

**OVLÁDÁNÍ:** nekonečný řetízek se závažím (délky řetízků: 30, 50, 75, 100, 125, 150, 175 cm)

BARVA NEKONEČNÉHO ŘETÍZKU: bílá, hnědá

BARVA ZÁVAŽÍ: bílá/transparentní, hnědá/transparentní (sladěno s barvou nekonečného řetízku)

**UCHYCENÍ:** zeď



## PŘÍPLATKY

LÁTKY: skupiny 2, 3, 4 a 5

## TECHNICKÉ INFORMACE

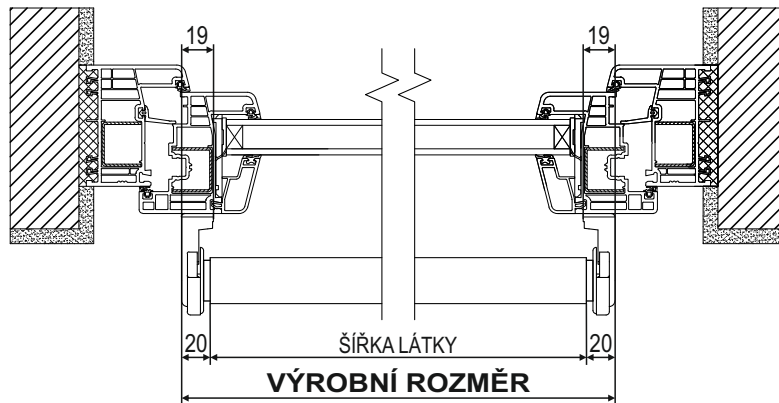
MAXIMÁLNÍ ROZMĚRY (mm)	DRUH LÁTKY											
	Grace	Grace II	Grace III	Grace IV	Grace V	Grace VI	Grace VII	Grace VIII	Grace IX	Alyssia	Alyssia II	Alyssia III
MAXIMÁLNÍ ŠÍŘKA	1800	1800	1800	1800	1800	1800	1800	1800	1800	1800	1800	1800
MAXIMÁLNÍ VÝŠKA	2500	2500	2500	2500	2500	2500	2500	2500	1300	2500	2500	2500
MAX. PLOCHA	4,5 m <sup>2</sup>											

## TECHNICKÉ INFORMACE

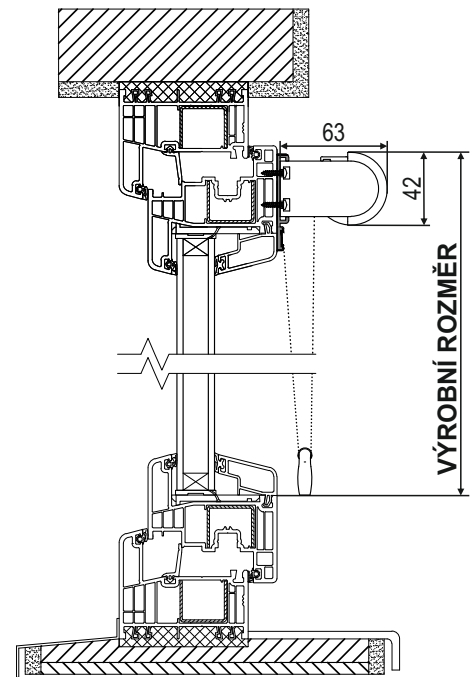
### ZAMĚŘENÍ - PRO INVAZIVNÍ MONTÁŽ ŠROUBY

Šířku a výšku roletky udáváme včetně držáků.

#### ZAMĚŘENÍ ŠÍŘKY



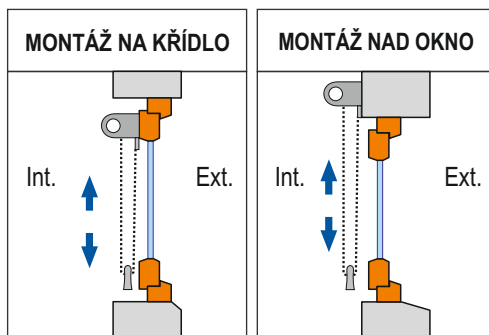
#### ZAMĚŘENÍ VÝŠKY



#### ZÁVAŽÍ NEKONEČNÉHO ŘETÍZKU



### DRUHY MONTÁŽE





- Vhodná do rozměrů: max. šířka 2500 mm, max. výška 2800 mm (dle typu látky)
- Roletka je v provedení bez krytu návinu, volně visící
- Držáky a řetízek v barvě bílé a antracit a závaží látky v osmi barevných odstínech
- Konstrukce roletky umožňuje různé nastavení výšky stažení látky
- Invazivní montáž pomocí šroubů - na křídlo (nezmenšuje světlost)
  - do ostění
  - nad okno



vhodné pro pergoly



PRŮMĚR HŘÍDELE 32 mm

## ZÁKLADNÍ CENÍKOVÁ SESTAVA ROLETKY JAZZ 32

**LÁTKA:** 100% polyester

VZOR LÁTKY: dle vzorníku

**HŘÍDEL:** hliníkový profil, průměr 32 mm

**DRŽÁKY:** kovové

BARVY DRŽÁKŮ: bílá, antracit

**ZÁVAŽÍ:** hliníkové

BARVY ZÁVAŽÍ: bílá, antracit, béžová, zelená, modrá, stříbrná, žlutá, hnědá

**OVLÁDÁNÍ:** řetízkem

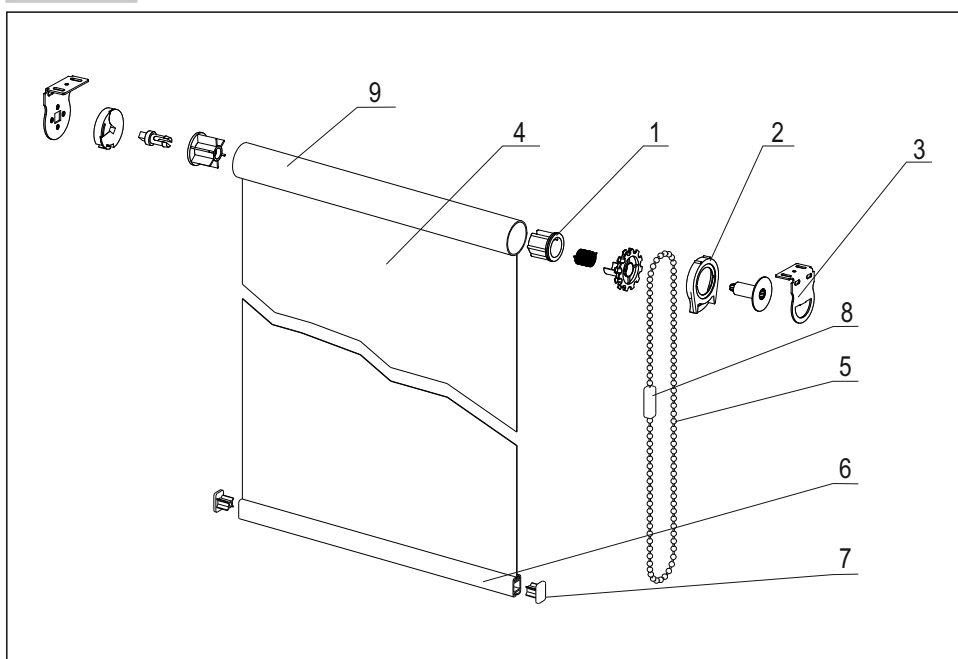
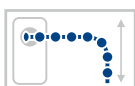
BARVA ŘETÍZKY: bílá, antracit

**UCHYCENÍ:** strop, zeď

## PŘÍPLATKY

LÁTKY: skupiny 2, 3, 4 a 5

## TECHNICKÉ INFORMACE



### LEGENDA

1. Převodový mechanismus
2. Krytka řetízku
3. Držák roletky
4. Látky
5. Ovládací řetízek
6. Závaží látky
7. Koncovka závaží látky
8. Spojka řetízku
9. Hřídel (průměr 32 mm)



## TECHNICKÉ INFORMACE

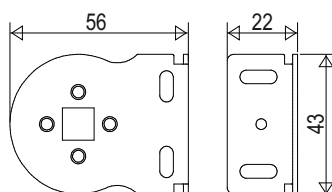
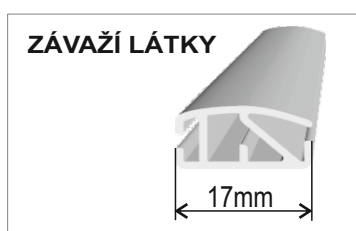
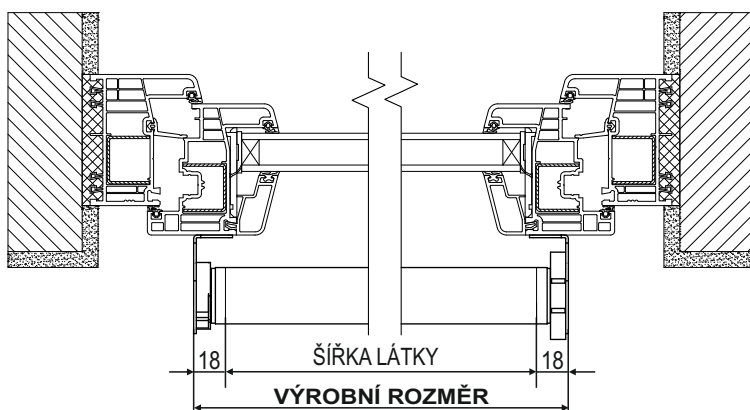
MAXIMÁLNÍ ROZMĚRY (mm)	DRUH LÁTKY														
	Screen (nehodlavá)	Lucy	Carmen	Adriana	Melisa	Carina	Van Gogh	Tropic	Madeira	Rembrandt	Isabela BO	Stella BO	Melisa BO	Melisa BO B/B	Melisa BO B/S
MAXIMÁLNÍ ŠÍŘKA	1950	1950	1950	2500	2500	2500	1950	2500	2500	2500	2500	2500	2500	2500	2500
MAXIMÁLNÍ VÝŠKA	2000	2800	2800	2800	2800	2800	2800	2800	2800	2800	2500	2500	2500	2500	2500
MAX. PLOCHA	5,4 m <sup>2</sup>										4,8 m <sup>2</sup>				

**i** Nelze vyrobit výrobek, pokud oba rozměry (šířka x výška) budou větší než 1950 mm! (např. 2000x2000 mm)

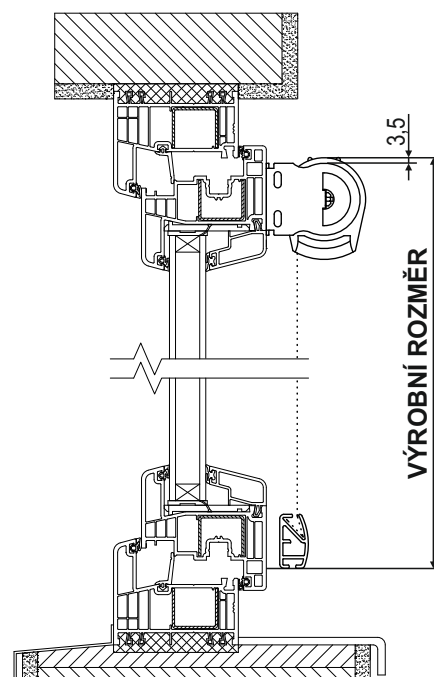
### ZAMĚŘENÍ - PRO INVAZIVNÍ MONTÁŽ ŠROUBY

Šířku a výšku roletky udáváme včetně držáků.

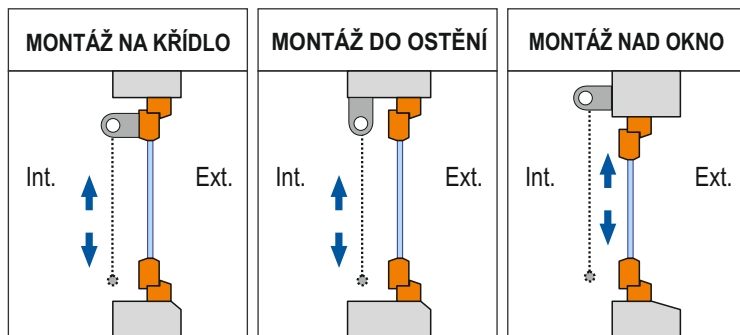
#### ZAMĚŘENÍ ŠÍŘKY



#### ZAMĚŘENÍ VÝŠKY



### DRUHY MONTÁŽE



### MONTÁŽ

Roletku je možné namontovat na zeď i do stropu. Nejdříve připevníme držák roletky na straně ovládní, nasadíme do něj roletku i s druhým držákem, vyrovnáme a zaznačíme si místo pro uchycení druhého držáku. Vyjmeme roletku, držák připevníme a nasadíme roletku zpět. Upravíme dorazy řetízku a zkontrolujeme funkci roletky.

# JAZZ 38 MOTOROVÁ *TEXTILNÍ ROLETKA*



- Vhodná do rozměrů: max. šířka 2500 mm, max. výška 2800 mm (dle typu látky)
- Roletka je v provedení bez krytu návinu, volně visící
- Držáky v barvě bílé a závaží látky v sedmi barevných odstínech
- Konstrukce roletky umožňuje různé nastavení výšky stažení látky
- Invazivní montáž pomocí šroubů - na křídlo (nezmenšuje světlost)
  - do ostění
  - nad okno



vhodné pro pergoly

## ZÁKLADNÍ CENÍKOVÁ SESTAVA ROLETKY JAZZ 38 MOTOROVÁ

**LÁTKA:** 100% polyester

VZOR LÁTKY: dle vzorníku

**HŘÍDEL:** hliníkový profil, průměr 38 mm

**DRŽÁKY:** kovové

BARVY DRŽÁKŮ: bílá

**ZÁVAŽÍ:** hliníkové

BARVY ZÁVAŽÍ: bílá, béžová, zelená, modrá, stříbrná, žlutá, hnědá

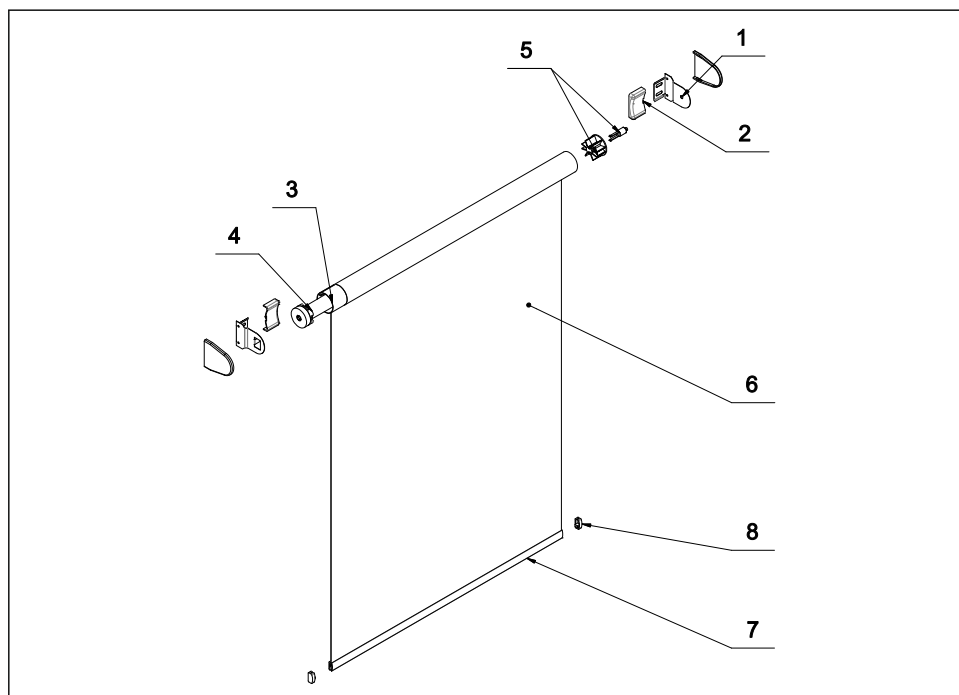
**OVLÁDÁNÍ:** pouze motorové (příplatek)

**UCHYCENÍ:** strop, zeď

## PŘÍPLATKY

LÁTKY: skupiny 2, 3, 4 a 5

## TECHNICKÉ INFORMACE



### LEGENDA

1. Držák roletky
2. Krytka držáku
3. Hřídel
4. Motor
5. Unašeč
6. Látky
7. Závaží látky
8. Koncovka závaží látky

# JAZZ 38 MOTOROVÁ *TEXTILNÍ ROLETKA*

## TECHNICKÉ INFORMACE

MAXIMÁLNÍ ROZMĚRY (mm)	DRUH LÁTKY														
	Screen (nehodlavá)	Lucy	Carmen	Adriana	Melisa	Carina	Van Gogh	Tropic	Madeira	Rembrandt	Isabela BO	Stella BO	Melisa BO	Melisa BO B/B	Melisa BO B/S
MAXIMÁLNÍ ŠÍŘKA	1950	1950	1950	2500	2500	2500	1950	2500	2500	2500	2500	2500	2500	2500	2500
MAXIMÁLNÍ VÝŠKA	2000	2800	2800	2800	2800	2800	2800	2800	2800	2800	2500	2500	2500	2500	2500
MAX. PLOCHA	5,4 m <sup>2</sup>										4,8 m <sup>2</sup>				

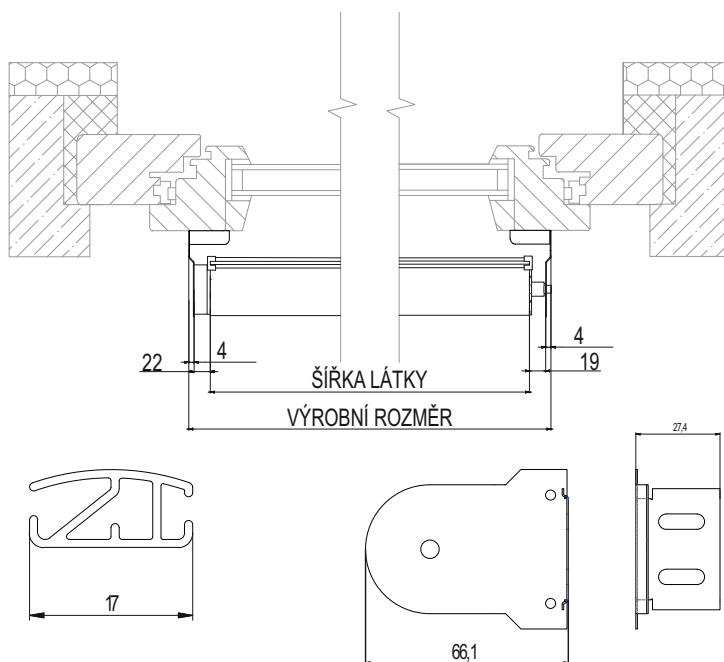


Nelze vyrobit výrobek, pokud oba rozměry (šířka x výška) budou větší než 1950 mm! (např. 2000x2000 mm)

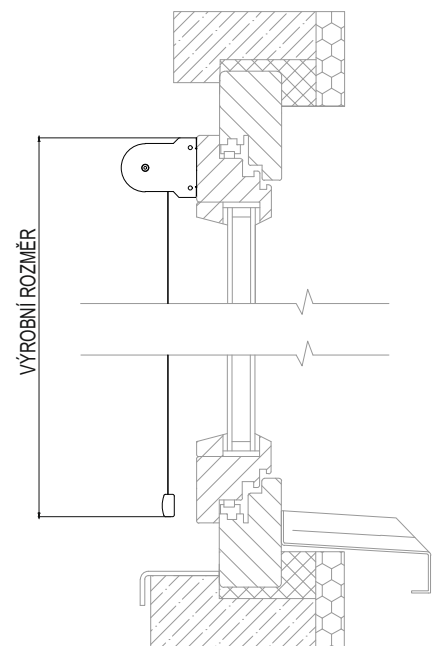
## ZAMĚŘENÍ - PRO INVAZIVNÍ MONTÁŽ ŠROUBY

Šířku a výšku roletky udáváme včetně držáků.

### ZAMĚŘENÍ ŠÍŘKY

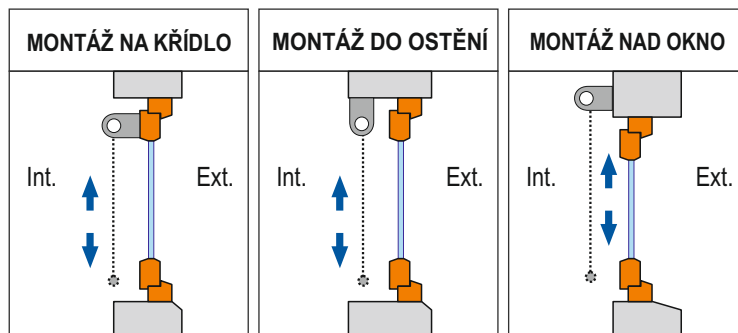


### ZAMĚŘENÍ VÝŠKY



Od motoru vede viditelný napájecí kabel.

## DRUHY MONTÁŽE



## MONTÁŽ

Roletku je možné namontovat na zeď, do stropu i na křídlo okna. U všech typů montáží je nutné umístit držáky vůči sobě vodorovně. V opačném případě by mohlo docházet k nerovnoměrnému navijení látky a narušit tím funkčnost výrobku.

## MOTOROVÉ OVLÁDÁNÍ

OZNAČENÍ MOTORU	TYP MOTORU	NASTAVENÍ	DÉLKA KABELU	BATERIE	PARAMETRY	MIN. ŠÍŘKA ROLETKY
<b>MOTORY S INTEGROVANÝM PŘIJÍMAČEM DÁLKOVÉHO OVLÁDÁNÍ OVLÁDANÉ VYSÍLAČEM</b>						
<b>Motor ERTE FD25AE</b>	rádiový	vysílač	1 m	NE	230V	550 mm
<b>Motor ERTE FD25BE</b>	rádiový	vysílač	1 m	ANO	12V	630 mm



Motor ERTE FD25BE je napájen integrovanou baterií.

## DÁLKOVÉ OVLADAČE K MOTOROVÉMU OVLÁDÁNÍ

OZNAČENÍ OVLADAČE	TYP OVLADAČE	POČET KANÁLŮ	BARVA	OZNAČENÍ OVLADAČE	TYP OVLADAČE	POČET KANÁLŮ	BARVA
<b>RE 01-1</b>	přenosný	1	bílý	<b>RE 06-2</b>	nástěnný	2	bílý
<b>RE 01-5</b>	přenosný	5	bílý	<b>RE 07-1</b>	přenosný	1	bílý
<b>RE 01-15</b>	přenosný	15	bílý	<b>RE 07-5</b>	přenosný	5	bílý
<b>RE 03-1</b>	časový	1	bílý	<b>RE 07-15</b>	přenosný	15	bílý
<b>RE 03-5</b>	časový	5	bílý	<b>RE 08-1</b>	časový	1	bílý
<b>RE 03-15</b>	časový	15	bílý	<b>RE 08-5</b>	časový	5	bílý
<b>RE 05-1</b>	nástěnný	1	bílý	<b>RE 08-15</b>	časový	15	bílý

## PŘÍSLUŠENSTVÍ

NABÍJEČKA BATERIE - potřebná pro motor FD25BE



- Vhodná do rozměrů: max. šířka 2500 mm, max. výška 2800 mm (dle typu látky)
- Roletka je v provedení s krytem návinnu látky, bez krycích lišt
- Kryt návinnu (box) a závaží látky v barvě bílé, antracit či RAL
- Konstrukce roletky umožňuje různé nastavení výšky stažení látky
- Invazivní montáž pomocí šroubů - na strop
- na zeď



vhodné pro pergoly

## ZÁKLADNÍ CENÍKOVÁ SESTAVA ROLETKY OPUS

**LÁTKA:** 100% polyester

VZOR LÁTKY: dle vzorníku

**BOX:** hliníkový profil

BARVA BOXU: bílá, antracit

**HŘÍDEL:** hliníkový profil, průměr 38 mm

**DRŽÁKY A KRYTKY:** kovové

BARVA DRŽÁKŮ: pozink

BARVA KRYTEK: bílá, antracit, černá

**ZÁVAŽÍ LÁTKY:** hliníkové

BARVA ZÁVAŽÍ LÁTKY: bílá, antracit

**OVLÁDÁNÍ:** řetízkem

BARVA ŘETÍZKY: bílá, antracit

**UCHYCENÍ:** strop, zeď

## PŘÍPLATKY

**LÁTKY:** skupiny 2, 3, 4 a 5

**BOX:** doplnění boxu pruhem látky

BARVA BOXU: lakování RAL

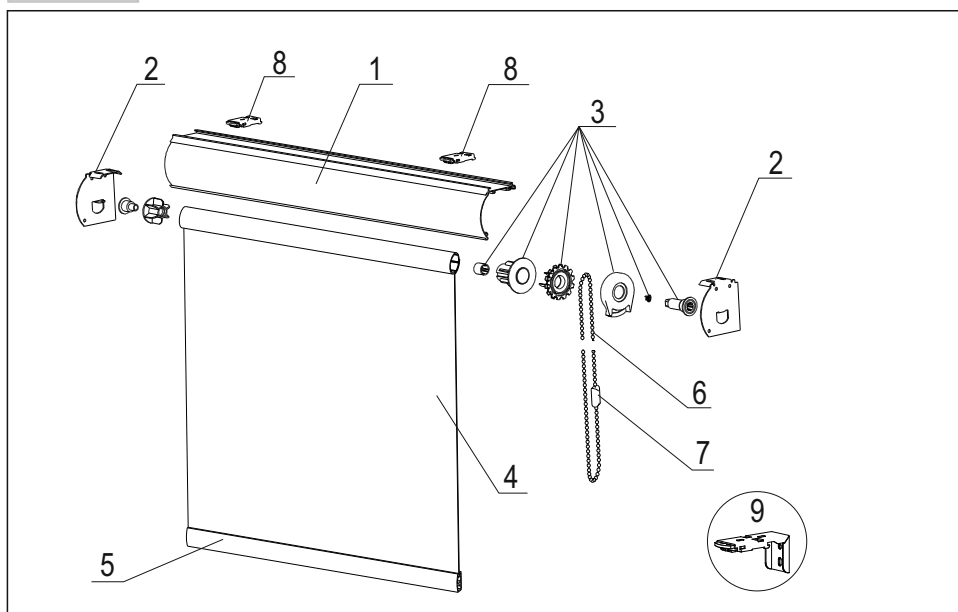
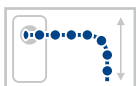
**ZÁVAŽÍ LÁTKY:**

BARVA ZÁVAŽÍ LÁTKY: lakování RAL



Při zvolení lakování boxu do jakékoliv barvy RAL, bude barva všech komponentů vždy černá.

## TECHNICKÉ INFORMACE



### LEGENDA

1. Box návinnu
2. Krytka boxu
3. Převodový mechanismus
4. Látky
5. Závaží látky
6. Ovládací řetízek
7. Spojka řetízku
8. Stropní držák boxu
9. Univerzální držák boxu

## TECHNICKÉ INFORMACE

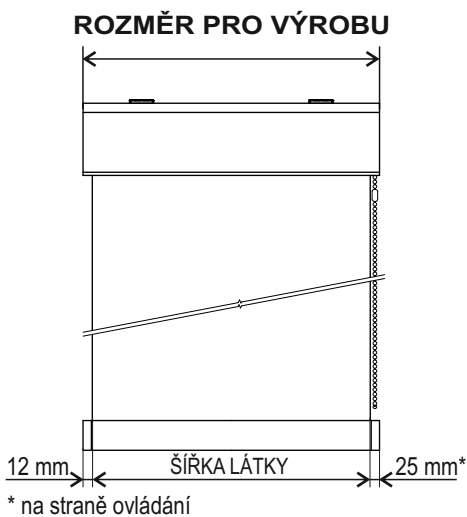
MAXIMÁLNÍ ROZMĚRY (mm)	DRUH LÁTKY														
	Screen (nehořlavé)	Lucy	Carmen	Adriana	Melisa	Carina	Van Gogh	Tropic	Madeira	Rembrandt	Isabela BO	Stella BO	Melisa BO	Melisa BO B/B	Melisa BO B/S
MAXIMÁLNÍ ŠÍŘKA	2500	1950	1950	2500	2500	2500	1950	2500	2500	2500	2500	2500	2500	2500	2500
MAXIMÁLNÍ VÝŠKA	2800	2800	2800	2800	2800	2800	2800	2800	2800	2800	2500	2500	2500	2500	2500
MAX. PLOCHA	5,4 m <sup>2</sup>										4,8 m <sup>2</sup>				

**i** Nelze vyrobit výrobek, pokud oba rozměry (šířka x výška) budou větší než 1950 mm! (např. 2000x2000 mm)

### ZAMĚŘENÍ - PRO INVAZIVNÍ MONTÁŽ ŠROUBY

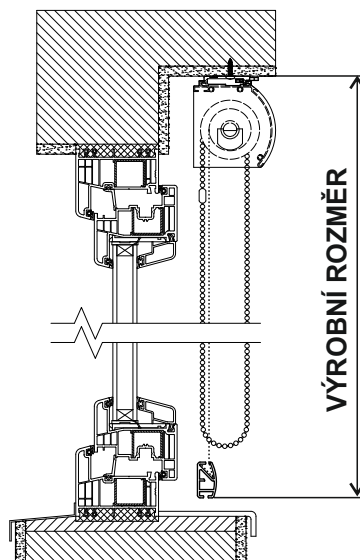
Šířku a výšku roletky udáváme včetně držáků.

#### ZAMĚŘENÍ ŠÍŘKY

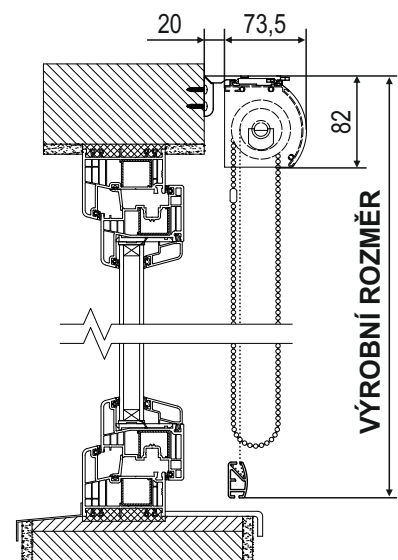


#### ZAMĚŘENÍ VÝŠKY

##### MONTÁŽ NA STROP

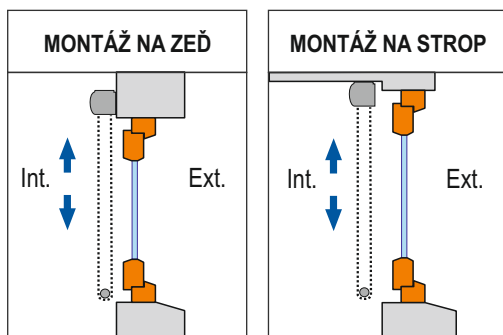


##### MONTÁŽ NA ZEĎ



**i** Maximální rozměr roletky je 2500 x 1900 mm, 1900 x 2500 mm nebo 1400 x 2800 mm (š x v).

### DRUHY MONTÁŽE



### MONTÁŽ

Textilní roletka OPUS je určena pro montáž na zeď nebo do stropu. U obou typů montáží musí být montážní držáky umístěny vodorovně, jinak dojde ke zkroucení boxu, což má za následek nesprávnou funkčnost výrobku. Je důležité umístit montážní držáky tak, aby byly max. 100 mm od okraje boxu textilní roletky. V případě 3, 4 a 5 ks rozmístíme montážní držáky rovnoměrně mezi krajní montážní držáky. Poté nasadíme box roletky do montážních držáků.



- Vhodná do rozměrů: max. šířka 2500 mm, max. výška 2800 mm (dle typu látky)
- Roletka je v provedení s krytem návinnu látky, bez krycích lišt
- Kryt návinnu (box) a závaží látky v barvě bílé, antracit či RAL
- Konstrukce roletky umožňuje různé nastavení výšky stažení látky
- Invazivní montáž pomocí šroubů - na strop
- na zeď



vhodné pro pergoly

## ZÁKLADNÍ CENÍKOVÁ SESTAVA ROLETKY OPUS MOTOROVÁ

**LÁTKA:** 100% polyester

VZOR LÁTKY: dle vzorníku

**BOX:** hliníkový profil

BARVA BOXU: bílá, antracit

**HŘÍDEL:** hliníkový profil, průměr 38 mm

**DRŽÁKY A KRYTKY:** kovové

BARVA DRŽÁKŮ: pozink

BARVA KRYTEK: bílá, antracit, černá

**ZÁVAŽÍ LÁTKY:** hliníkové

BARVA ZÁVAŽÍ LÁTKY: bílá, antracit

**OVLÁDÁNÍ:** motoricky

**UCHYCENÍ:** strop, zeď

## PŘÍPLATKY

**LÁTKY:** skupiny 2, 3, 4 a 5

**BOX:** doplnění boxu pruhem látky

BARVA BOXU: lakování RAL

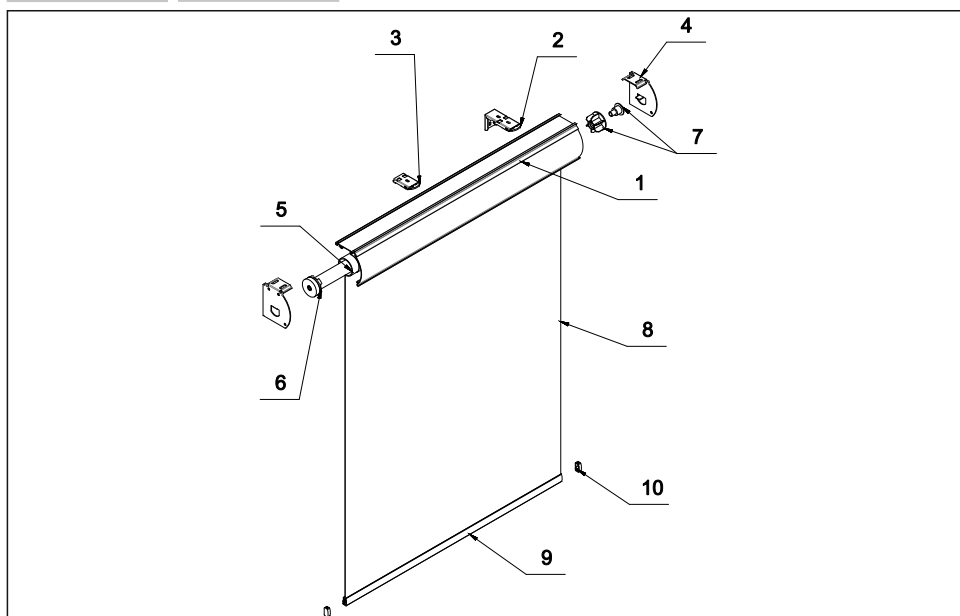
**ZÁVAŽÍ LÁTKY:**

BARVA ZÁVAŽÍ LÁTKY: lakování RAL



Při zvolení lakování boxu do jakékoliv barvy RAL, bude barva všech komponentů vždy černá.

## TECHNICKÉ INFORMACE



### LEGENDA

1. Kryt boxu
2. Držák do stěny
3. Držák do stropu
4. Bočnice
5. Hřídel
6. Motor
7. Unašeč
8. Látky
9. Závaží látky
10. Koncovka závaží látky

## TECHNICKÉ INFORMACE

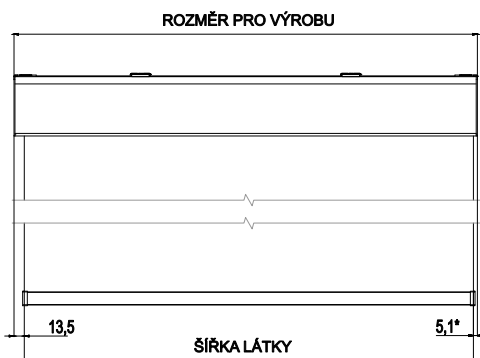
MAXIMÁLNÍ ROZMĚRY (mm)	DRUH LÁTKY														
	Screen (nehoflavá)	Lucy	Carmen	Adriana	Melisa	Carina	Van Gogh	Tropic	Madeira	Rembrandt	Isabela BO	Stella BO	Melisa BO	Melisa BO B/B	Melisa BO B/S
MAXIMÁLNÍ ŠÍŘKA	2500	1950	1950	2500	2500	2500	1950	2500	2500	2500	2500	2500	2500	2500	2500
MAXIMÁLNÍ VÝŠKA	2800	2800	2800	2800	2800	2800	2800	2800	2800	2800	2500	2500	2500	2500	2500
MAX. PLOCHA	5,4 m <sup>2</sup>										4,8 m <sup>2</sup>				

**i** Nelze vyrobit výrobek, pokud oba rozměry (šířka x výška) budou větší než 1950 mm! (např. 2000x2000 mm)

## ZAMĚŘENÍ - PRO INVAZIVNÍ MONTÁŽ ŠROUBY

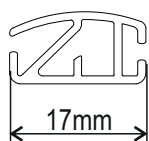
Šířku a výšku roletky udáváme včetně držáků.

### ZAMĚŘENÍ ŠÍŘKY

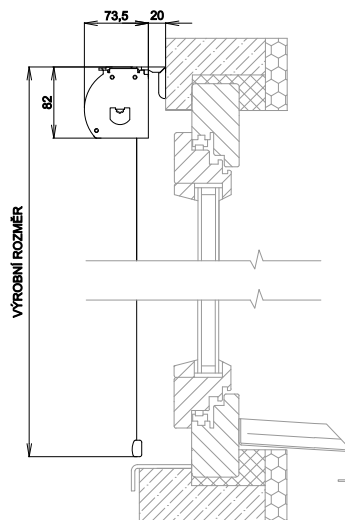


\* na straně ovládání

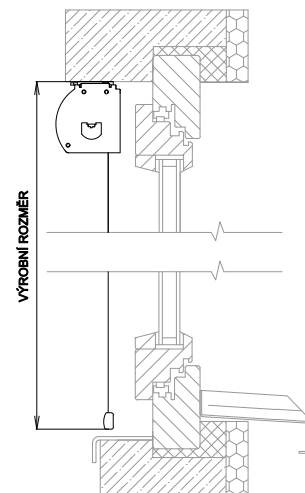
### ZÁVAŽÍ LÁTKY



### ZAMĚŘENÍ VÝŠKY MONTÁŽ NA ZEĎ



### MONTÁŽ NA STROP

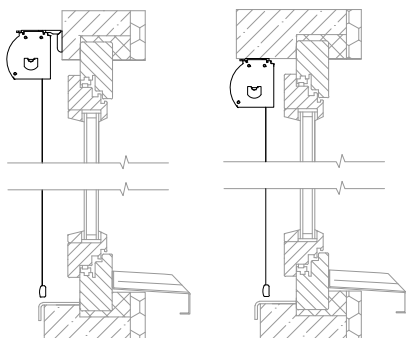


**i** Maximální rozměr roletky je 2500 x 1900 mm, 1900 x 2500 mm nebo 1400 x 2800 mm (š x v). Od motoru vede viditelný napájecí kabel.

## DRUHY MONTÁŽE

### MONTÁŽ NA ZEĎ

### MONTÁŽ NA STROP



### MONTÁŽ

Textilní roletka OPUS je určena pro montáž na zeď nebo do stropu. U obou typů montáží musí být montážní držáky umístěny vodorovně, jinak dojde ke zkroucení boxu, což má za následek nesprávnou funkčnost výrobku. Je důležité umístit montážní držáky tak, aby byly max. 100 mm od okraje boxu textilní roletky. V případě 3, 4 a 5 ks rozmístíme montážní držáky rovnoměrně mezi krajní montážní držáky. Poté nasadíme box roletky do montážních držáků.



## MOTOROVÉ OVLÁDÁNÍ

OZNAČENÍ MOTORU	TYP MOTORU	NASTAVENÍ	DÉLKA KABELU	BATERIE	PARAMETRY	MIN. ŠÍŘKA ROLETKY
<b>MOTORY S INTEGROVANÝM PŘÍJÍMAČEM DÁLKOVÉHO OVLÁDÁNÍ OVLÁDANÉ VYSÍLAČEM</b>						
<b>Motor ERTE FD25AE</b>	rádiový	vysílač	1 m	NE	230V	550 mm
<b>Motor ERTE FD25BE</b>	rádiový	vysílač	1 m	ANO	12V	630 mm



Motor ERTE FD25BE je napájen integrovanou baterií.

## DÁLKOVÉ OVLADAČE K MOTOROVÉMU OVLÁDÁNÍ

OZNAČENÍ OVLADAČE	TYP OVLADAČE	POČET KANÁLŮ	BARVA	OZNAČENÍ OVLADAČE	TYP OVLADAČE	POČET KANÁLŮ	BARVA
<b>RE 01-1</b>	přenosný	1	bílý	<b>RE 06-2</b>	nástěnný	2	bílý
<b>RE 01-5</b>	přenosný	5	bílý	<b>RE 07-1</b>	přenosný	1	bílý
<b>RE 01-15</b>	přenosný	15	bílý	<b>RE 07-5</b>	přenosný	5	bílý
<b>RE 03-1</b>	časový	1	bílý	<b>RE 07-15</b>	přenosný	15	bílý
<b>RE 03-5</b>	časový	5	bílý	<b>RE 08-1</b>	časový	1	bílý
<b>RE 03-15</b>	časový	15	bílý	<b>RE 08-5</b>	časový	5	bílý
<b>RE 05-1</b>	nástěnný	1	bílý	<b>RE 08-15</b>	časový	15	bílý

## PŘÍSLUŠENSTVÍ

NABÍJEČKA BATERIE - potřebná pro motor FD25BE



- Vhodná do rozměrů: max. šířka 2400 mm, max. výška 2500 mm, max. plocha 5 m<sup>2</sup>
- Roletka je v provedení s krytem návinnu látky, bez krycích lišt
- Kryt návinnu (box) a závaží látky v barvě bílé, antracit či RAL
- Konstrukce roletky umožňuje různé nastavení výšky stažení látky
- Invazivní montáž pomocí šroubů - na strop  
- na zeď



Detail A

## ZÁKLADNÍ CENÍKOVÁ SESTAVA ROLETKY OPUS DEN/NOC

**LÁTKA:** 100% polyester

VZOR LÁTKY: dle vzorníku

**BOX:** hliníkový profil

BARVA BOXU: bílá, antracit

**HŘÍDEL:** hliníkový profil, průměr 38 mm

**DRŽÁKY A KRYTKY:** kovové

BARVA DRŽÁKŮ: pozink

BARVA KRYTEK: bílá, antracit, černá

**ZÁVAŽÍ LÁTKY:** hliníkové

BARVA ZÁVAŽÍ LÁTKY: bílá, antracit

**OVLÁDÁNÍ:** nekonečný řetízek se závažím (délky řetízků: 30, 50, 75, 100, 125, 150, 175 cm)

BARVA NEKONEČNÉHO ŘETÍZKU: bílá, antracit

BARVA ZÁVAŽÍ: bílá/transparentní, antracit/transparentní  
(sladěno s barvou nekonečného řetízku)

**UCHYCENÍ:** strop, zeď

## PŘÍPLATKY

**LÁTKA:** skupiny 2, 3, 4 a 5

**BOX:** doplnění boxu pruhem látky (nelze u látky Alyssia)

BARVA BOXU: lakování RAL

**ZÁVAŽÍ LÁTKY:**

BARVA ZÁVAŽÍ LÁTKY: lakování RAL



Při zvolení lakování boxu do jakékoliv barvy RAL, bude barva komponentů v kombinaci černá a transparentní.

## TECHNICKÉ INFORMACE

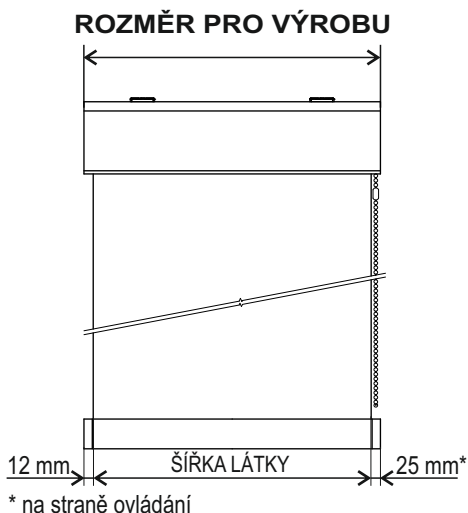
MAXIMÁLNÍ ROZMĚRY (mm)	DRUH LÁTKY												
	Grace	Grace II	Grace III	Grace IV	Grace V	Grace VI	Grace VII	Grace VIII	Grace IX	Alyssia	Alyssia II	Alyssia III	
MAXIMÁLNÍ ŠÍŘKA	2400	2400	2400	2400	2400	2400	2400	2400	2400	x	2400	2400	2400
MAXIMÁLNÍ VÝŠKA	2500	2500	2500	2500	2500	2500	2500	2500	2500	x	2500	2500	2500
MAX. PLOCHA	5 m <sup>2</sup>												

## TECHNICKÉ INFORMACE

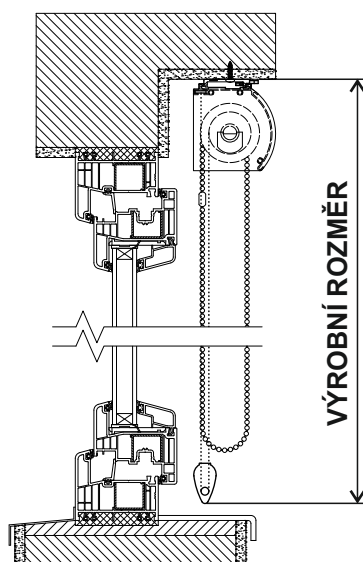
### ZAMĚŘENÍ - PRO INVAZIVNÍ MONTÁŽ ŠROUBY

Šírku a výšku roletky udáváme včetně držáků.

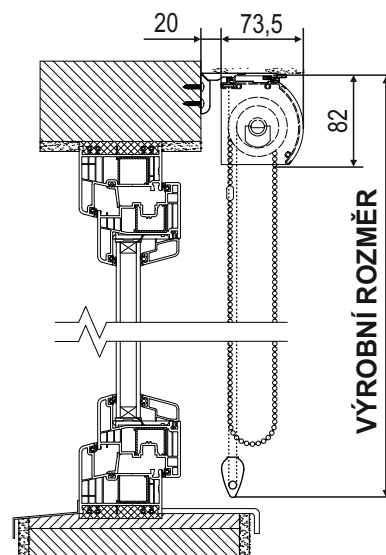
#### ZAMĚŘENÍ ŠÍŘKY



#### ZAMĚŘENÍ VÝŠKY MONTÁŽ NA STROP



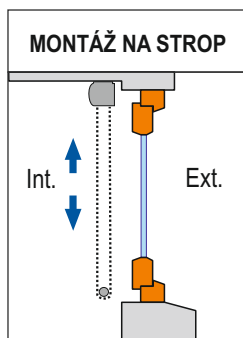
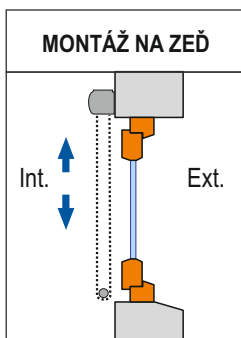
#### MONTÁŽ NA ZEĎ



#### ZÁVAŽÍ NEKONEČNÉHO ŘETÍZKU



#### DRUHY MONTÁŽE



#### MONTÁŽ

Textilní roletka OPUS je určena pro montáž na zeď nebo do stropu. U obou typů montáží musí být montážní držáky umístěny vodorovně, jinak dojde ke zkroucení boxu, což má za následek nesprávnou funkčnost výrobku. Je důležité umístit montážní držáky tak, aby byly max. 100 mm od okraje boxu textilní roletky. V případě 3, 4 a 5 ks rozmístíme montážní držáky rovnoměrně mezi krajní montážní držáky. Poté nasadíme box roletky do montážních držáků.



- Vhodná do rozměrů: max. šířka 1500 mm, max. výška 2530 mm, max. plocha 3,5 m<sup>2</sup>
- Roletka je v provedení s krytem návinnu látky, bez krycích lišt
- Kryt návinnu (box) a závaží látky v barvě bílé
- Konstrukce roletky umožňuje různé nastavení výšky stažení látky
- Invazivní montáž pomocí šroubů - na strop  
- na zeď

## ZÁKLADNÍ CENÍKOVÁ SESTAVA ROLETKY OPUS S LÁTKOU TRIPLE

**LÁTKA:** 100% polyester

VZOR LÁTKY: dle vzorníku

**BOX:** hliníkový profil

BARVA BOXU: bílá

**HŘÍDEL:** hliníkový profil, průměr 38 mm

**DRŽÁKY A KRYTKY:** kovové

BARVA DRŽÁKŮ: pozink

BARVA KRYTEK: bílá

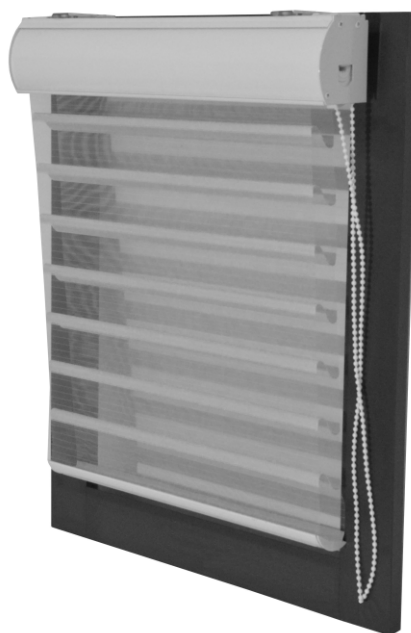
**ZÁVAŽÍ LÁTKY:** hliníkové

BARVA ZÁVAŽÍ LÁTKY: bílá

**OVLÁDÁNÍ:** řetízkem

BARVA ŘETÍZKU: bílá

**UCHYCENÍ:** strop, zeď

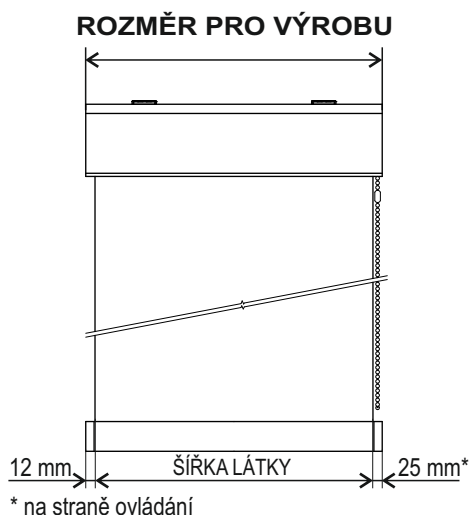


## TECHNICKÉ INFORMACE

### ZAMĚŘENÍ - PRO INVAZIVNÍ MONTÁŽ ŠROUBY

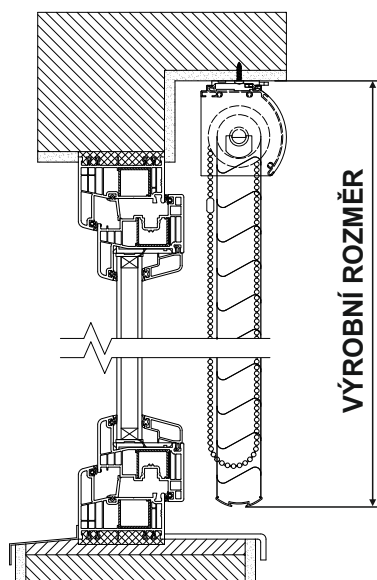
Šířku a výšku roletky udáváme včetně držáků.

#### ZAMĚŘENÍ ŠÍŘKY

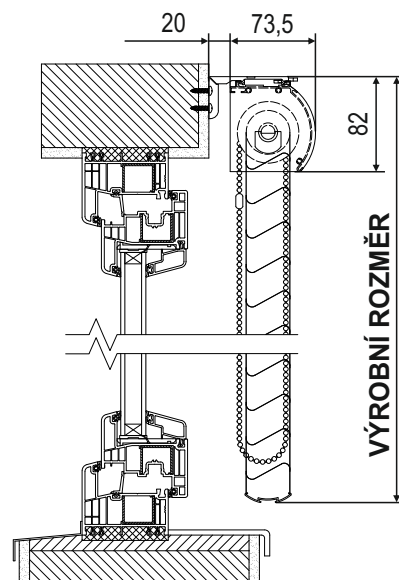


#### ZAMĚŘENÍ VÝŠKY

##### MONTÁŽ NA STROP



##### MONTÁŽ NA ZEĎ



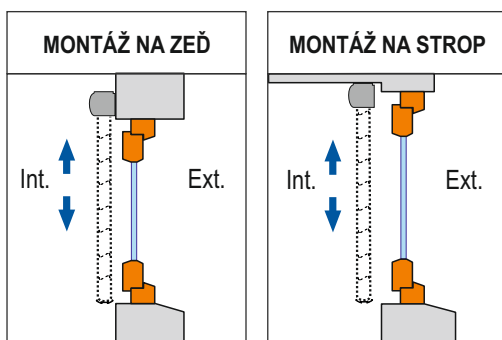
Z DŮVODU TECHNOLOGICKÉHO POSTUPU VÝROBY MUSÍ MÍT VÝROBEK VÝŠKU:

#### VÝROBNÍ VÝŠKA ROLETKY (mm)

500	660	830	990	1160	1320	1490	1650	1820	1980	2150	2310	2480
550	720	880	1050	1210	1380	1540	1710	1870	2040	2200	2370	2530
610	770	940	1100	1270	1430	1600	1760	1930	2090	2260	2420	

Tolerance výrobní výšky je  $\pm 5$  mm.

#### DRUHY MONTÁŽE



#### MONTÁŽ

Textilní roletka OPUS je určena pro montáž na zeď nebo do stropu. U obou typů montáží musí být montážní držáky umístěny vodorovně, jinak dojde ke zkroucení boxu, což má za následek nesprávnou funkčnost výrobku. Je důležité umístit montážní držáky tak, aby byly max. 100 mm od okraje boxu textilní roletky. V případě 3, 4 a 5 ks rozmístíme montážní držáky rovnoměrně mezi krajní montážní držáky. Poté nasadíme box roletky do montážních držáků.



- Vhodná do rozměrů: max. šířka 1500 mm, max. výška 2000 mm (dle typu látky)
- Roletka je v provedení s krytem návinnu látky a s krycími lištami po stranách
- Kryt návinnu (box), krycí lišta a závaží látky v barvě bílé, hnědé a v pěti dekorech renolitových fólií
- Konstrukce roletky umožňuje různé nastavení výšky stažení látky
- Invazivní montáž pomocí šroubů - na křídlo (zmenšuje světlost)

## ZÁKLADNÍ CENÍKOVÁ SESTAVA ROLETKY COLLETE PLUS

**LÁTKA:** 100% polyester

VZOR LÁTKY: dle vzorníku

**BOX:** hliníkový profil

BARVY BOXU: bílá, tmavě hnědá, antracit

**HŘÍDEL:** hliníkový profil, průměr 13,5 mm

**DRŽÁKY A KRYTKY:** plastové

BARVY DRŽÁKŮ A KRYTEK: bílá, hnědá, antracit

**KRYCÍ LIŠTA:** hliníková - plochá, radius

BARVY KRYCÍ LIŠTY: bílá, hnědá, antracit

**ZÁVAŽÍ LÁTKY:** pozinkovaný plech

BARVY ZÁVAŽÍ LÁTKY: bílá, hnědá, antracit

**OVLÁDÁNÍ:** řetízkem

BARVA ŘETÍZKU: bílá, hnědá, antracit

**UCHYCENÍ:** křídlo okna



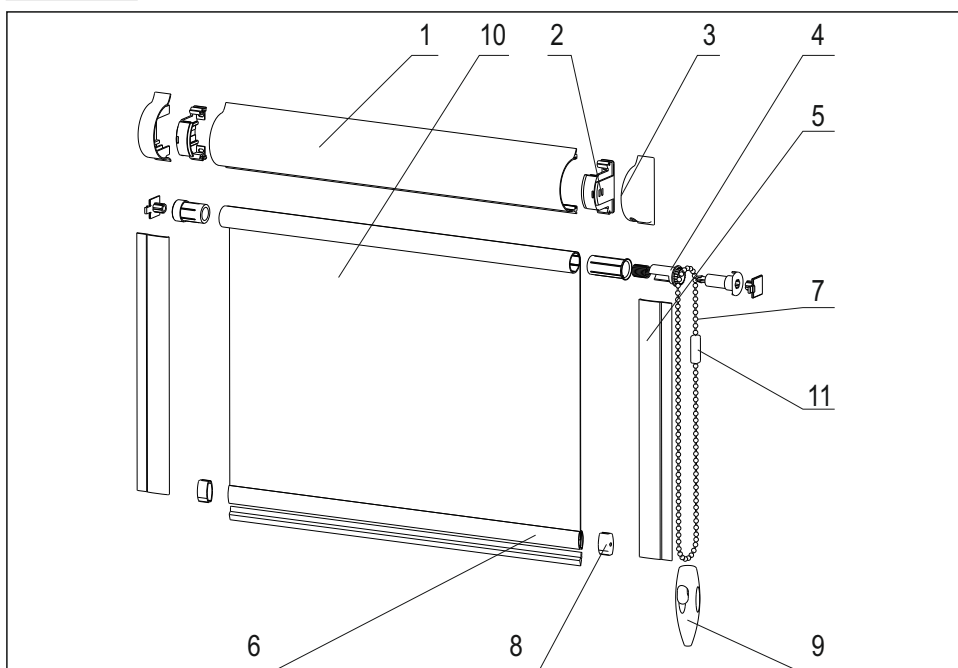
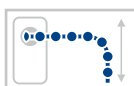
vhodné pro pergoly

## PŘÍPLATKY

**LÁTKY:** skupiny 2, 3 a 4

**BOX, KRYCÍ LIŠTY A ZÁVAŽÍ LÁTKY:** světlý dub, ořech, zlatý dub, višň, mahagon nebo v barvě stříbrné

## TECHNICKÉ INFORMACE



### LEGENDA

1. Box návinnu
2. Držák roletky
3. Krytka boxu
4. Převodový mechanismus
5. Krycí lišta
6. Závaží látky
7. Ovládací řetízek
8. Krytka závaží látky
9. Závaží řetízku
10. Látka
11. Spojka řetízku

## TECHNICKÉ INFORMACE

MAXIMÁLNÍ ROZMĚRY (mm)	DRUH LÁTKY											x	x	1500	
	Screen (nehlořavá)	Lucy	Carmen	Adriana	Melisa	Carina	Van Gogh	Tropic	Madeira	Rembrandt	Isabela BO				Stella BO
MAXIMÁLNÍ ŠÍŘKA	x	1500	1500	1500	1500	1500	1500	1500	1500	1500	1500	1500	1500	x	1500
MAXIMÁLNÍ VÝŠKA	x	2000	2000	2000	2000	2000	1700	1800	1700	2000	1200	1200	1200	x	1200
MAX. PLOCHA	3 m <sup>2</sup>														



LÁTKU MELISA BO B/B NEJDE PRO TENTO TYP ROLETKY POUŽÍT.  
LÁTKA MADEIRA JE PRO TENTO TYP ROLETKY NEVHODNÁ. NA TUTO SESTAVU NEPOSKYTUJEME ZÁRUKU!

### ZAMĚŘENÍ - PRO INVAZIVNÍ MONTÁŽ ŠROUBY

Pro zaměření doporučujeme použít náš zaměřovací přípravek. Aby byl zajištěn plynulý chod, musí být minimální hloubka zasklívací lišty 13 mm. Pozor na okenní křídla s trojsklem. V případě lišt s úkosem se ujistěte, že spodní závaží bude mít mezi zasklívacími lištami dostatek prostoru.

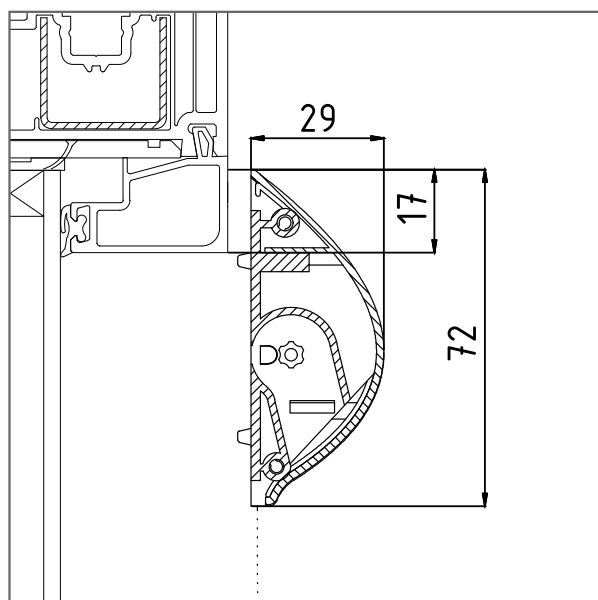
### KRYCÍ LIŠTA PLOCHÁ

Lišta je vhodná pro kolmé zasklívací lišty nebo takové, které mají rovnou plochu min. 10 mm na nalepení krycí lišty.

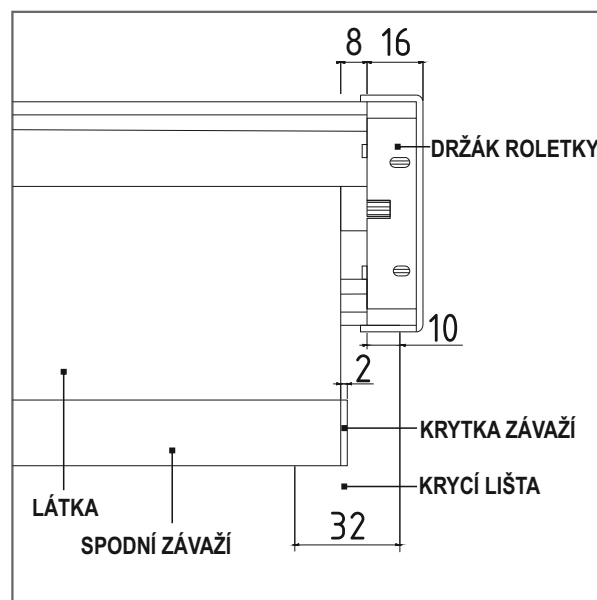
### KRYCÍ LIŠTA RADIUS

Lištu použijete v případě zaoblených zasklívacích lišt, kde nejde aplikovat krycí lišta rovná. (např. Gealan 8000 s dvojsklem)

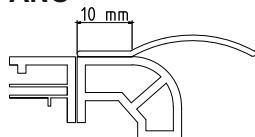
#### DETAIL - BOX



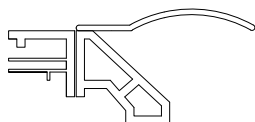
#### DETAIL - ŠÍŘKA



ANO



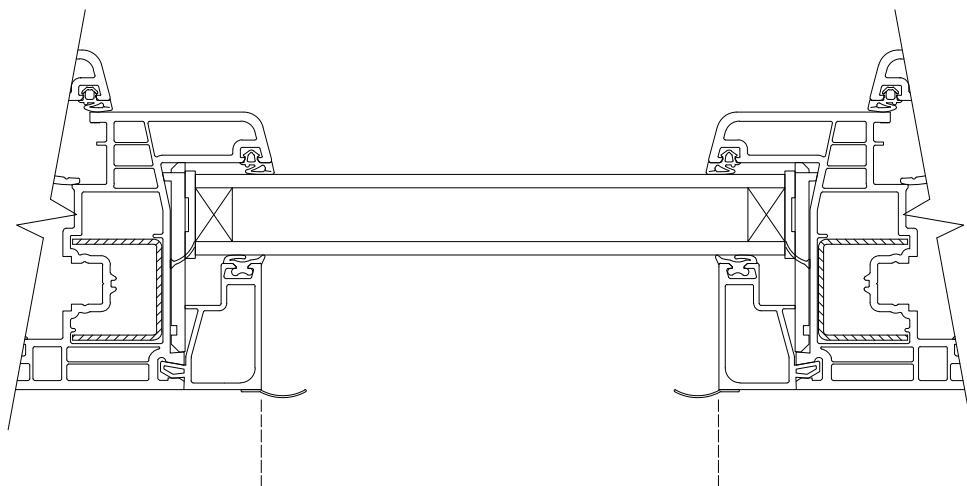
NE



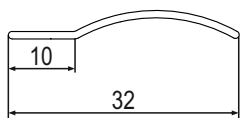
ANO - RADIUS



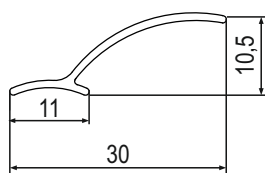
## ZAMĚŘENÍ ŠÍŘKY



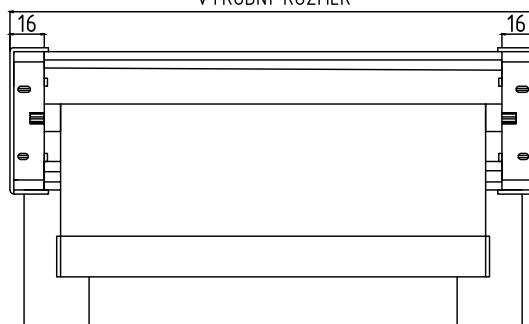
### KRYCÍ LIŠTA PLOCHÁ



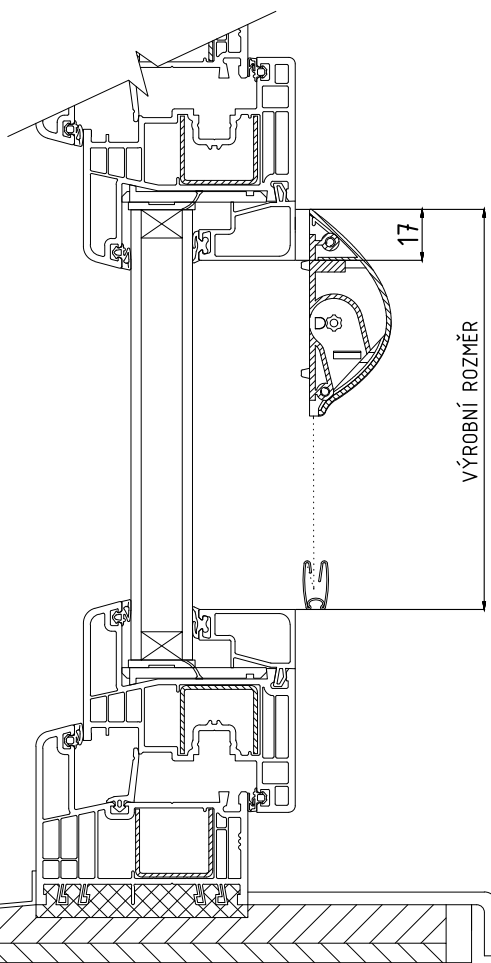
### KRYCÍ LIŠTA RADIUS



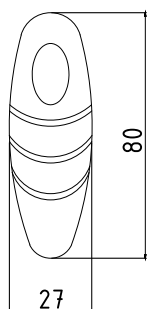
VÝROBNÍ ROZMĚR



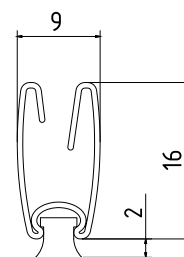
## ZAMĚŘENÍ VÝŠKY



### ZÁVAŽÍ ŘETÍZKU



### ZÁVAŽÍ LÁTKY S KARTÁČKEM





# COLLETE PLUS DEN/NOC TEXTILNÍ ROLETKA



- Vhodná do rozměrů: max. šířka 1300 mm, max. výška 2400 mm (dle odstínu látky)
- Roletka je v provedení s krytem návínu látky a s krycími lištami po stranách
- Kryt návínu (box), krycí lišta a závaží látky v barvě bílé, hnědé, antracit a v pěti dekorech renolitových fólií
- Konstrukce roletky umožňuje různé nastavení výšky stažení látky

## ZÁKLADNÍ CENÍKOVÁ SESTAVA ROLETKY COLLETE PLUS DEN/NOC

**LÁTKA:** 100% polyester

VZOR LÁTKY: dle vzorníku

**BOX:** hliníkový profil

BARVY BOXU: bílá, hnědá, antracit

**HŘÍDEL:** hliníkový profil, průměr 13,5 mm

**DRŽÁKY A KRYTKY:** plastové

BARVY DRŽÁKŮ A KRYTEK: bílá, hnědá, antracit

**KRYCÍ LIŠTA:** hliníková - plochá, radius

BARVY KRYCÍ LIŠTY: bílá, hnědá, antracit

**ZÁVAŽÍ LÁTKY:** hliníkové

BARVY ZÁVAŽÍ LÁTKY: bílá, hnědá, antracit

**OVLÁDÁNÍ:** nekonečný řetízek se závažím (délky řetízků: 30, 50, 75, 100, 125, 150, 175 cm)

BARVA NEKONEČNÉHO ŘETÍZKU: bílá, hnědá, antracit

BARVA ZÁVAŽÍ: bílá/transparentní, hnědá/transparentní, antracit/transparentní (sladěno s barvou nekonečného řetízku)

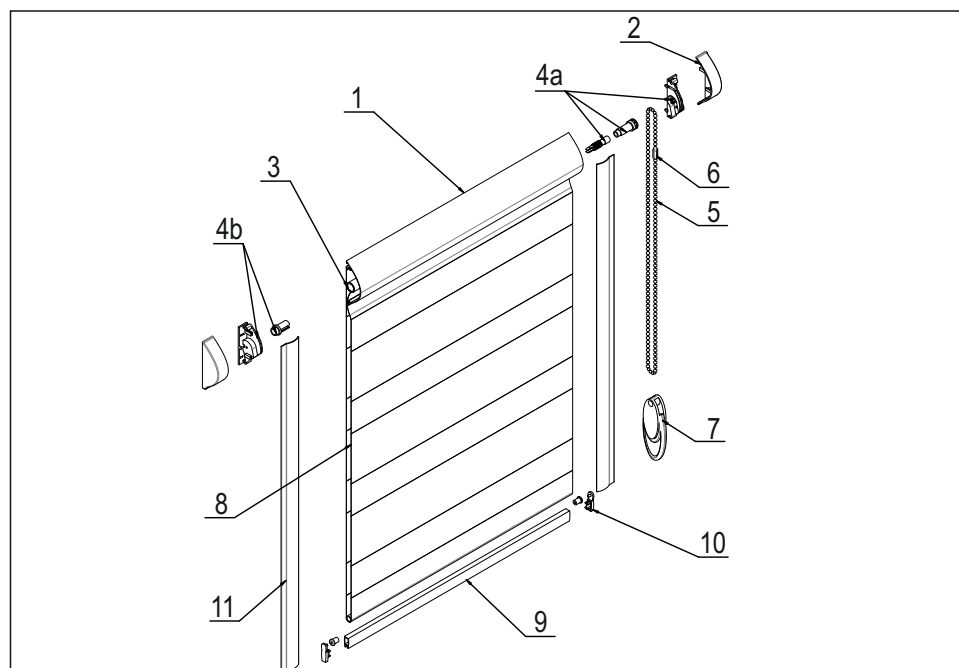
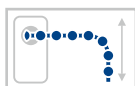
**UCHYCENÍ:** křídlo okna

## PŘÍPLATKY

**LÁTKA:** skupiny 2, 3, 4 a 5

**BOX, KRYCÍ LIŠTY A ZÁVAŽÍ LÁTKY:** světlý dub, ořech, zlatý dub, višně, mahagon nebo v barvě stříbrné

## TECHNICKÉ INFORMACE



### LEGENDA

1. Box návínu
2. Krytka boxu
3. Hřídel
- 4a/b. Set převodového mechanismu
5. Ovládací řetízek
6. Spojka řetízku
7. Závaží řetízku
8. Látky
9. Závaží látky
10. Koncovka závaží látky
11. Krycí lišta

# COLLETE PLUS DEN/NOC TEXTILNÍ ROLETKA

## TECHNICKÉ INFORMACE

MAXIMÁLNÍ ROZMĚRY (mm)	DRUH LÁTKY															
	Grace 13701 - 13713	Grace 13801 - 13813	Grace 15701 - 15707	Grace II 13814 - 13816	Grace II 15708 - 15716	Grace III 16701 - 16707	Grace IV 13817 - 13821	Grace V 17101 - 17105	Grace VI 18101 - 18103	Grace VI 18801 - 18808	Grace VII 19801 - 19808	Grace VIII 13822 - 13826	Grace IX	Alyssia 14501 - 14512	Alyssia II 14513 - 14515	Alyssia III 14516 - 14517
MAXIMÁLNÍ ŠÍŘKA	1300	1300	1300	1300	1300	1300	1300	1300	1300	1300	1300	1300	x	1300	1300	1300
MAXIMÁLNÍ VÝŠKA	1900	1900	2000	1100	1150	2400	1100	1200	1100	1100	2100	1100	x	1800	1200	2100

### ZAMĚŘENÍ - PRO INVAZIVNÍ MONTÁŽ ŠROUBY

Pro zaměření doporučujeme použít náš zaměřovací přípravek. Aby byl zajištěn plynulý chod, musí být minimální hloubka zasklívací lišty 13 mm. Pozor na okenní křídla s trojsklem. V případě lišt s úkosem se ujistěte, že spodní závaží bude mít mezi zasklívacími lištami dostatek prostoru.

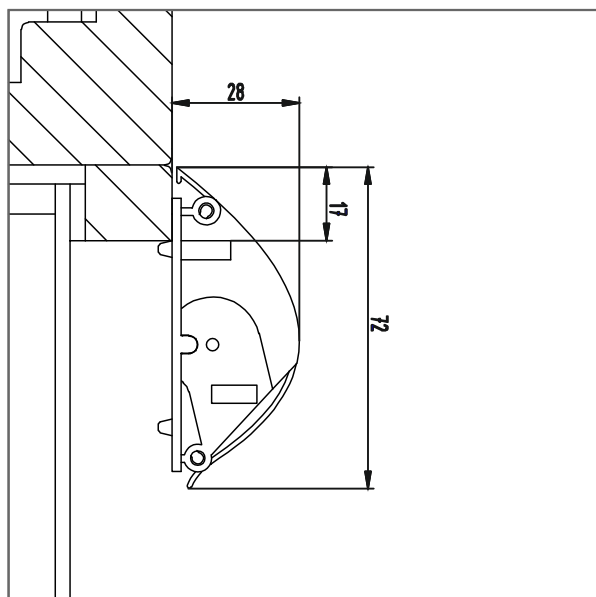
### KRYCÍ LIŠTA PLOCHÁ

Lišta je vhodná pro kolmé zasklívací lišty nebo takové, které mají rovnou plochu min. 10 mm na nalepení krycí lišty.

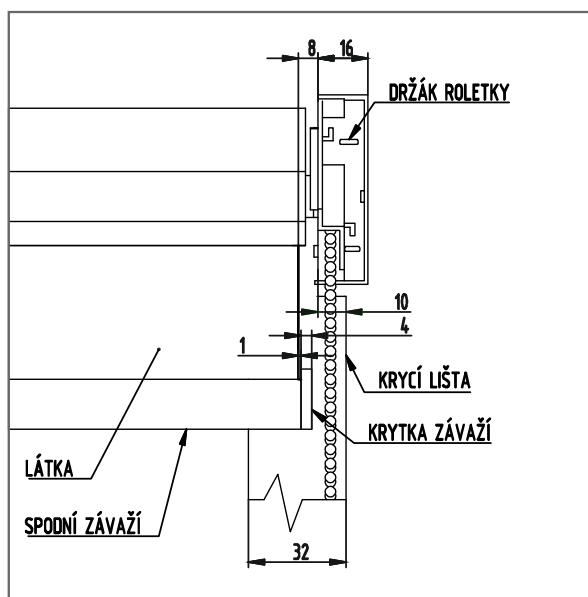
### KRYCÍ LIŠTA RADIUS

Lištu použijete v případě zaoblených zasklívacích lišt, kde nejde aplikovat krycí lišta rovná. (např. Gealan 8000 s dvojsklem)

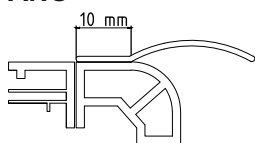
### DETAIL - BOX



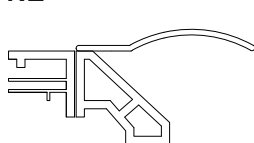
### DETAIL - ŠÍŘKA



ANO



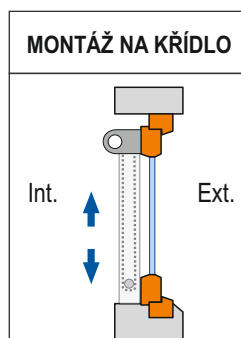
NE



ANO - RADIUS



### DRUHY MONTÁŽE



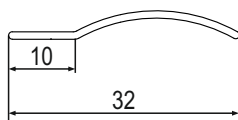
### MONTÁŽ

Box s návinem našroubujeme v horní části okna pomocí šroubů na zasklívací lišty a nalepíme vodící lišty pomocí oboustranné lepicí pásky.

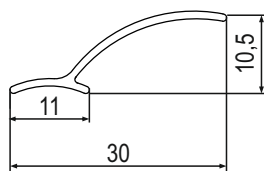
# COLLETE PLUS DEN/NOC TEXTILNÍ ROLETKA

## ZAMĚŘENÍ ŠÍŘKY

### KRYCÍ LIŠTA PLOCHÁ

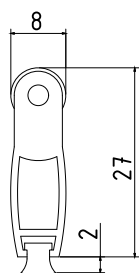


### KRYCÍ LIŠTA RADIUS

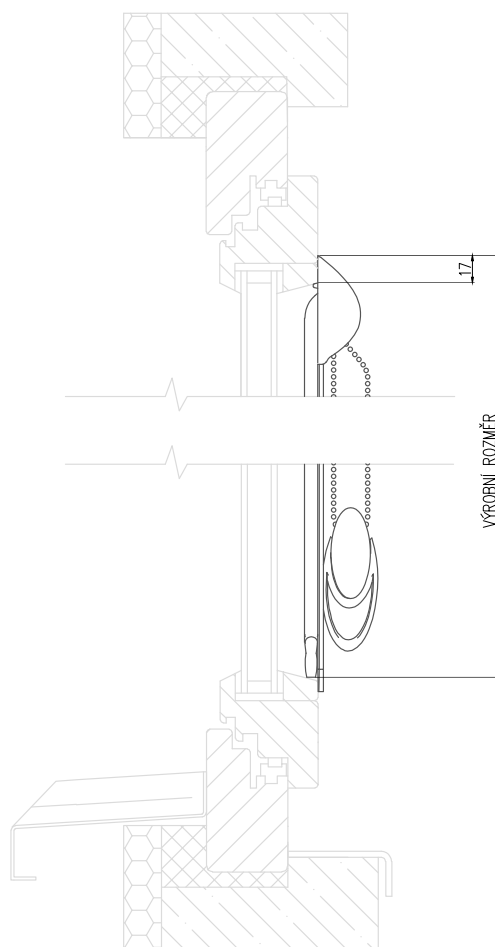
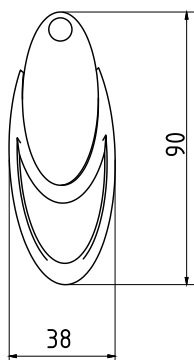


## ZAMĚŘENÍ VÝŠKY

### ZÁVAŽÍ LÁTKY S KARTÁČKEM



### ZÁVAŽÍ ŘETÍZKU





- Vhodná do rozměrů: max. šířka 1500 mm, max. výška 2500 mm (dle typu látky)
- Roletka je v provedení s krytem návínu látky a s krycími lištami po stranách
- Kryt návínu (box), krycí lišta a závaží látky v barvě bílé, hnědé a v pěti dekorech renolitových fólií
- Konstrukce roletky umožňuje různé nastavení výšky stažení látky
- Invazivní montáž pomocí šroubů - na křídlo (zmenšuje světlost)

## ZÁKLADNÍ CENÍKOVÁ SESTAVA ROLETKY COLLETE XL

**LÁTKA:** 100% polyester

VZOR LÁTKY: dle vzorníku

**BOX:** hliníkový profil

BARVY BOXU: bílá, tmavě hnědá, antracit

**HŘÍDEL:** hliníkový profil, průměr 17 mm

**DRŽÁKY A KRYTKY:** plastové

BARVY DRŽÁKŮ A KRYTEK: bílá, hnědá, antracit

**KRYCÍ LIŠTA:** hliníková - plochá, radius

BARVY KRYCÍ LIŠTY: bílá, hnědá, antracit

**ZÁVAŽÍ LÁTKY:** pozinkovaný plech

BARVY ZÁVAŽÍ LÁTKY: bílá, hnědá, antracit

**OVLÁDÁNÍ:** řetízkem

BARVA ŘETÍZKU: bílá, hnědá, antracit

**UCHYCENÍ:** křídlo okna



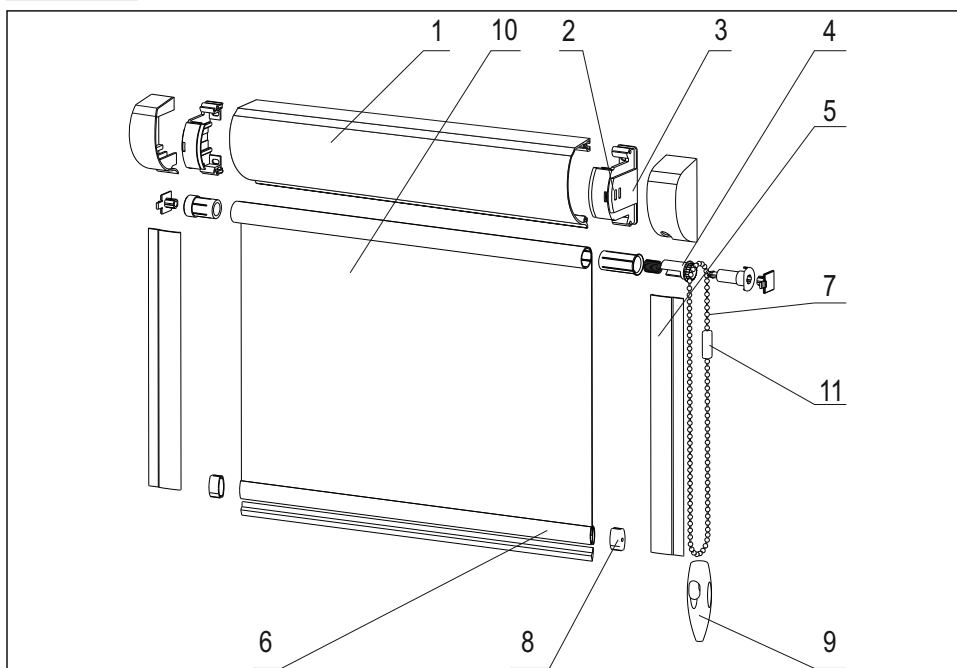
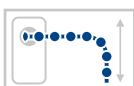
vhodné pro pergoly

## PŘÍPLATKY

**LÁTKY:** skupiny 2, 3 a 4

**BOX, KRYCÍ LIŠTY A ZÁVAŽÍ LÁTKY:** světlý dub, ořech, zlatý dub, višně, mahagon nebo v barvě stříbrné

## TECHNICKÉ INFORMACE



### LEGENDA

1. Box návínu
2. Držák roletky
3. Krytka boxu
4. Převodový mechanismus
5. Krycí lišta
6. Závaží látky
7. Ovládací řetízek
8. Krytka závaží látky
9. Závaží řetízku
10. Látky
11. Spojka řetízku

## TECHNICKÉ INFORMACE

MAXIMÁLNÍ ROZMĚRY (mm)	DRUH LÁTKY														
	Screen (nehoriavá)	Lucy	Carmen	Adriana	Melisa	Carina	Van Gogh	Tropic	Madeira	Rembrandt	Isabela BO	Stella BO	Melisa BO	Melisa BO B/B	Melisa BO B/S
MAXIMÁLNÍ ŠÍŘKA	x	1500	1500	1500	1500	1500	1500	1500	1500	1500	1500	1500	1500	1500	1500
MAXIMÁLNÍ VÝŠKA	x	2500	2500	2500	2500	2500	2500	2500	2500	2500	2500	2500	2500	2500	2500
MAX. PLOCHA	3,7 m <sup>2</sup>														



LÁTKA MADEIRA JE PRO TENTO TYP ROLETKY NEVHODNÁ. NA TUTO SESTAVU NEPOSKYTUJEME ZÁRUKU!

### ZAMĚŘENÍ - PRO INVAZIVNÍ MONTÁŽ ŠROUBY

Pro zaměření doporučujeme použít náš zaměřovací přípravek. Aby byl zajištěn plynulý chod, musí být minimální hloubka zasklívací lišty 13 mm. Pozor na okenní křídla s trojsklem. V případě lišt s úkosem se ujistěte, že spodní závaží bude mít mezi zasklívacími lištami dostatek prostoru.

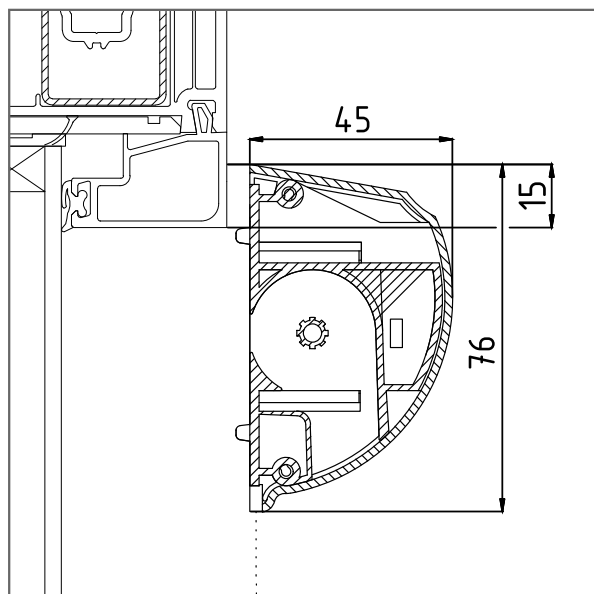
### KRYCÍ LIŠTA PLOCHÁ

Lišta je vhodná pro kolmé zasklívací lišty nebo takové, které mají rovnou plochu min. 10 mm na nalepení krycí lišty.

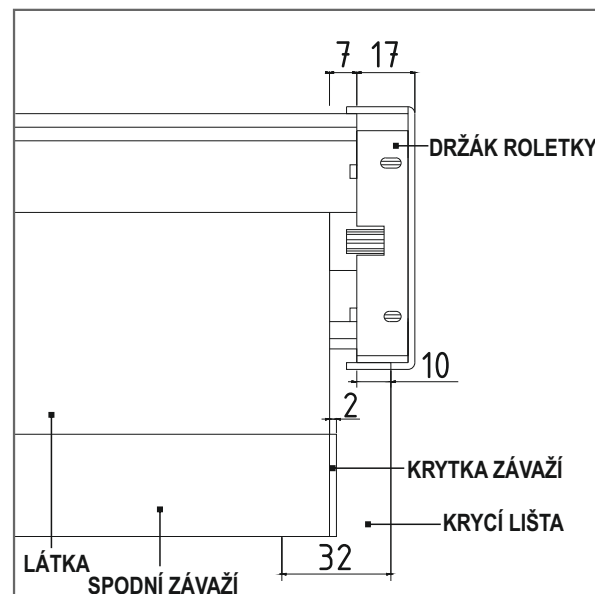
### KRYCÍ LIŠTA RADIUS

Lištu použijete v případě zaoblených zasklívacích lišt, kde nejde aplikovat krycí lišta rovná. (např. Gealan 8000 s dvojsklem)

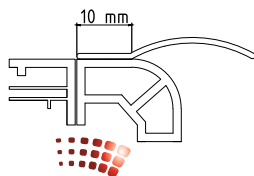
#### DETAIL - BOX



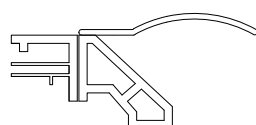
#### DETAIL - ŠÍŘKA



ANO



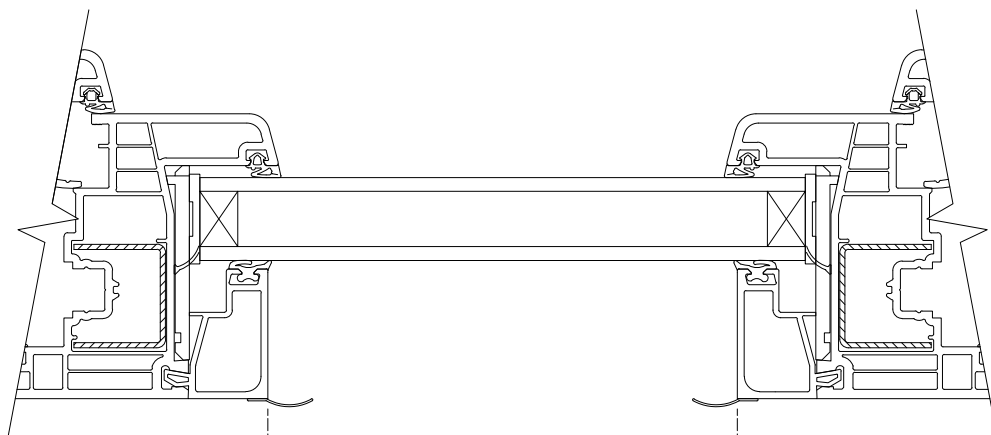
NE



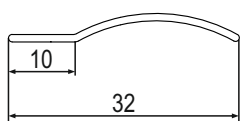
ANO - RADIUS



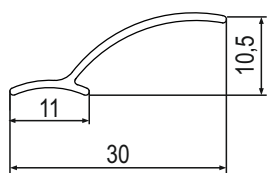
## ZAMĚŘENÍ ŠÍŘKY



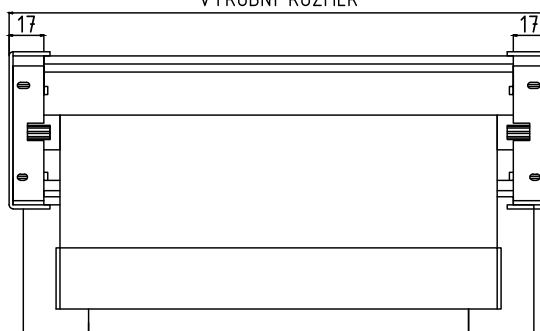
### KRYCÍ LIŠTA PLOCHÁ



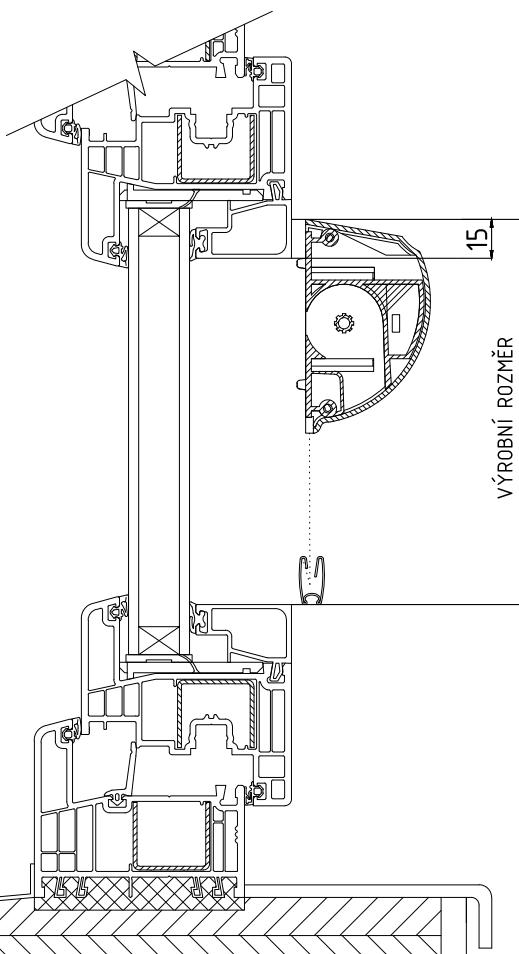
### KRYCÍ LIŠTA RADIUS



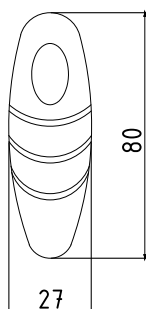
### VÝROBNÍ ROZMĚR



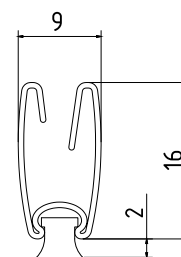
## ZAMĚŘENÍ VÝŠKY



### ZÁVAŽÍ ŘETÍZKY

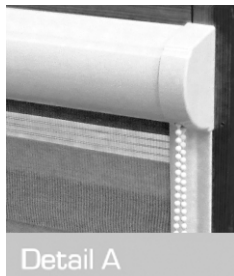


### ZÁVAŽÍ LÁTKY S KARTÁČKEM





- Vhodná do rozměrů: max. šířka 1500 mm, max. výška 2500 mm, max. plocha 3,7 m<sup>2</sup>
- Roletka je v provedení s krytem návinnu látky a s krycími lištami po stranách
- Kryt návinnu (box), krycí lišta a závaží látky v barvě bílé, hnědé a v pěti dekorech renolitových fólií
- Konstrukce roletky umožňuje různé nastavení výšky stažení látky
- Invazivní montáž pomocí šroubů - na křídlo (zmenšuje světlost)



Detail A

## ZÁKLADNÍ CENÍKOVÁ SESTAVA ROLETKY COLLETE XL DEN/NOC

**LÁTKA:** 100% polyester

VZOR LÁTKY: dle vzorníku

**BOX:** hliníkový profil

BARVY BOXU: bílá, hnědá, antracit

**HŘÍDEL:** hliníkový profil, průměr 17 mm

**DRŽÁKY A KRYTKY:** plastové

BARVY DRŽÁKŮ A KRYTEK: bílá, hnědá, antracit

**KRYCÍ LIŠTA:** hliníková - plochá, radius

BARVY KRYCÍ LIŠTY: bílá, hnědá, antracit

**ZÁVAŽÍ LÁTKY:** hliníkové

BARVY ZÁVAŽÍ LÁTKY: bílá, hnědá, antracit

**OVLÁDÁNÍ:** nekonečný řetízek se závažím (délky řetízků: 30, 50, 75, 100, 125, 150, 175 cm)

BARVA NEKONEČNÉHO ŘETÍZKU: bílá, hnědá, antracit

BARVA ZÁVAŽÍ: bílá/transparentní, hnědá/transparentní, antracit/transparentní

(sladěno s barvou nekonečného řetízků)

**UCHYCENÍ:** křídlo okna

## PŘÍPLATKY

**LÁTKA:** skupiny 2, 3, 4 a 5

**BOX, KRYCÍ LIŠTY A ZÁVAŽÍ LÁTKY:** světlý dub, ořech, zlatý dub, višň, mahagon nebo v barvě stříbrné

## TECHNICKÉ INFORMACE

MAXIMÁLNÍ ROZMĚRY (mm)	DRUH LÁTKY												
	Grace	Grace II	Grace III	Grace IV	Grace V	Grace VI	Grace VII	Grace VIII	Grace IX	Alyssia	Alyssia II	Alyssia III	
MAXIMÁLNÍ ŠÍŘKA	1500	1500	1500	1500	1500	1500	1500	1500	1500	x	1500	1500	1500
MAXIMÁLNÍ VÝŠKA	2500	2500	2500	2500	2500	2500	2500	2500	2500	x	2500	2500	2500
MAX. PLOCHA	3,7 m <sup>2</sup>												

## TECHNICKÉ INFORMACE

### ZAMĚŘENÍ - PRO INVAZIVNÍ MONTÁŽ ŠROUBY

Pro zaměření doporučujeme použít náš zaměřovací přípravek. Aby byl zajištěn plynulý chod, musí být minimální hloubka zasklívací lišty 13 mm. Pozor na okenní křídla s trojsklem. V případě lišt s úkosem se ujistěte, že spodní závaží bude mít mezi zasklívacími lištami dostatek prostoru.

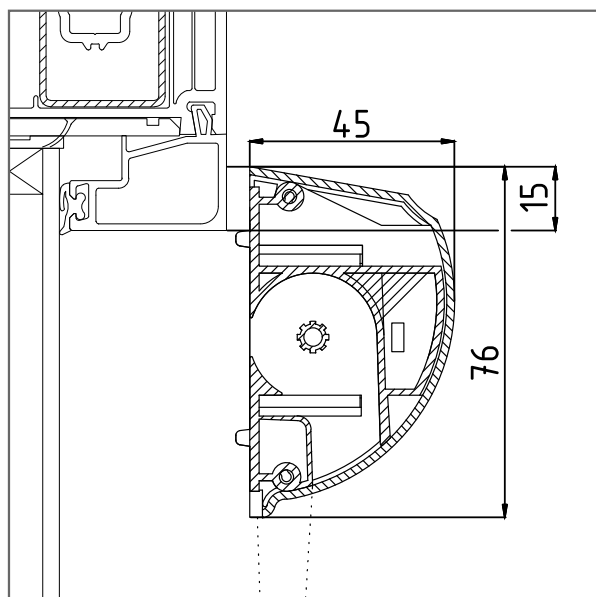
### KRYCÍ LIŠTA PLOCHÁ

Lišta je vhodná pro kolmé zasklívací lišty nebo takové, které mají rovnou plochu min. 10 mm na nalepení krycí lišty.

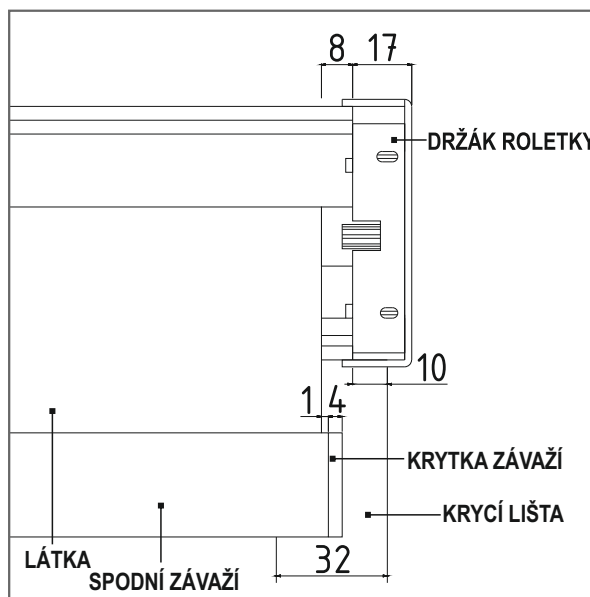
### KRYCÍ LIŠTA RADIUS

Lištu použijete v případě zaoblených zasklívacích lišt, kde nejde aplikovat krycí lišta rovná. (např. Gealan 8000 s dvojsklem)

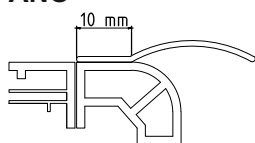
#### DETAIL - BOX



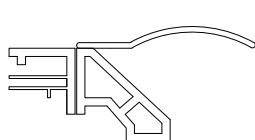
#### DETAIL - ŠÍŘKA



#### ANO



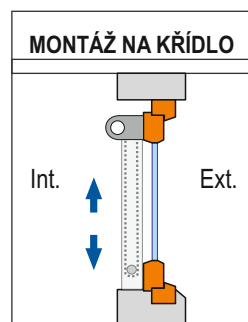
#### NE



#### ANO - RADIUS



### DRUHY MONTÁŽE



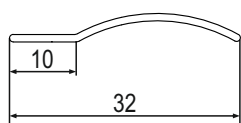
#### MONTÁŽ

Box s návínem našroubujeme v horní části okna pomocí šroubů na zasklívací lišty a nalepíme vodící lišty pomocí oboustranné lepicí pásky.

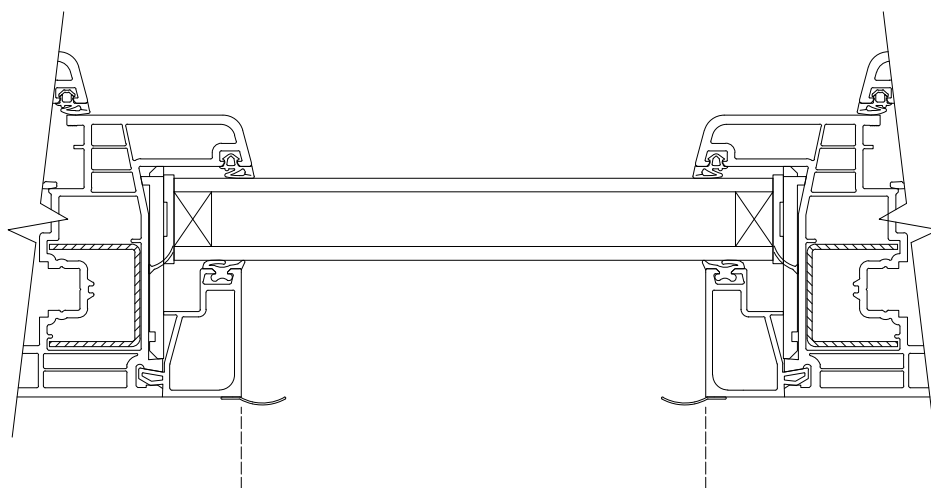
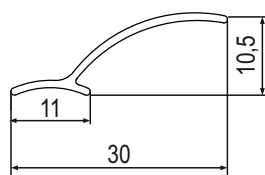


## ZAMĚŘENÍ ŠÍŘKY

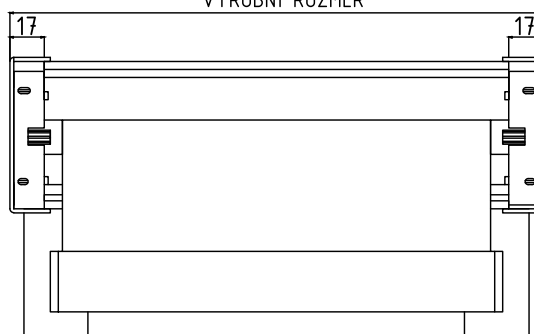
### KRYCÍ LIŠTA PLOCHÁ



### KRYCÍ LIŠTA RADIUS

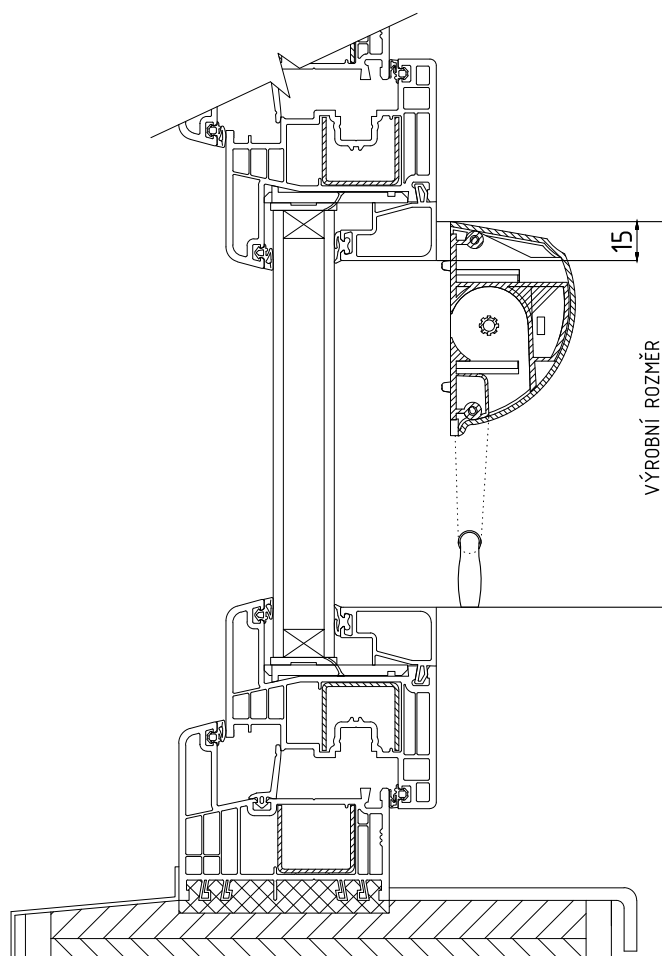
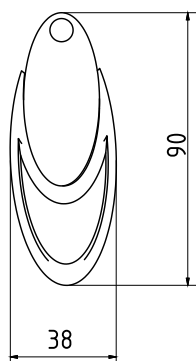


### VÝROBNÍ ROZMĚR



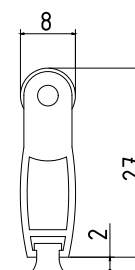
## ZAMĚŘENÍ VÝŠKY

### ZÁVAŽÍ ŘETÍZKY



### VÝROBNÍ ROZMĚR

### ZÁVAŽÍ LÁTKY S KARTÁČEKEM





- Vhodná do rozměrů: max. šířka 2000 mm, max. výška 2300 mm (dle typu látky)
- Roletka je v provedení s krytem návinnu látky a s vodícími lištami po stranách
- Kryt návinnu (box), krycí lišta a závaží látky v barvě bílé, hnědé a stříbrné
- Konstrukce roletky umožňuje různé nastavení výšky stažení látky
- Neinvazivní montáž pomocí oboustranné lepicí pásky - na křídlo (nezmenšuje světlost)

## ZÁKLADNÍ CENÍKOVÁ SESTAVA ROLETKY OPTIMA



vhodné pro pergoly

**LÁTKA:** 100% polyester

VZOR LÁTKY: dle vzorníku

**BOX:** hliníkový profil

BARVY BOXU: bílá, hnědá, stříbrná

**HŘÍDEL:** hliníkový profil, průměr 25 mm

**DRŽÁKY A KRYTKY:** plastové

BARVY DRŽÁKŮ A KRYTEK: bílá, hnědá, stříbrná

**VODÍCÍ LIŠTA:** hliníková

BARVY VODÍCÍ LIŠTY: bílá, hnědá, stříbrná

**ZÁVAŽÍ LÁTKY:** hliníkové

BARVY ZÁVAŽÍ LÁTKY: bílá, hnědá, stříbrná

**OVLÁDÁNÍ:** řetízku

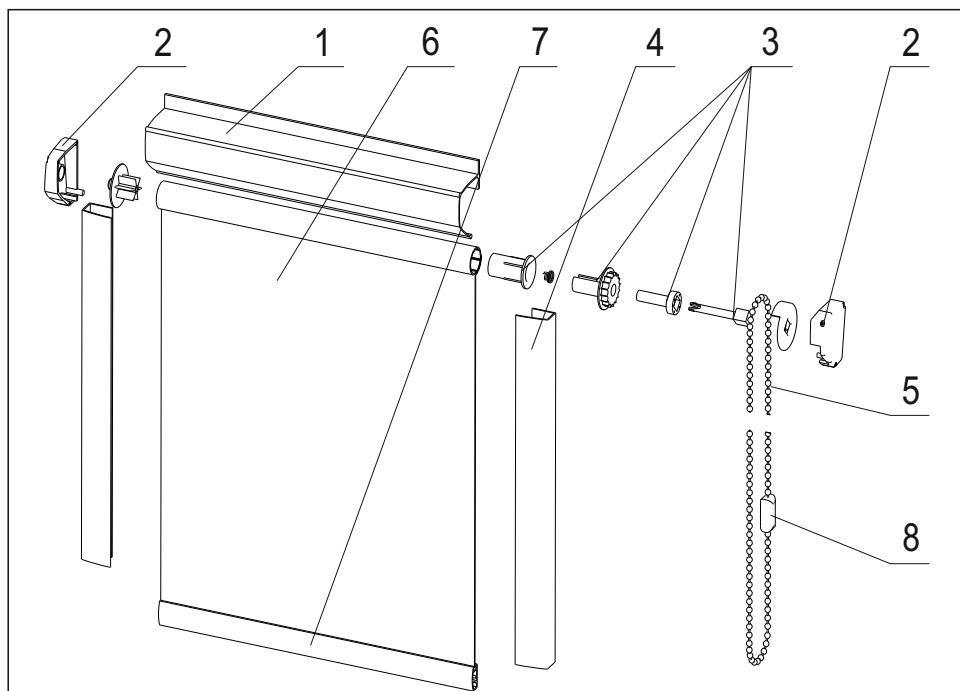
BARVA ŘETÍZKY: bílá, hnědá, šedá

**UCHYCENÍ:** křídlo okna

## PŘÍPLATKY

LÁTKY: skupiny 2, 3, 4 a 5

## TECHNICKÉ INFORMACE



### LEGENDA

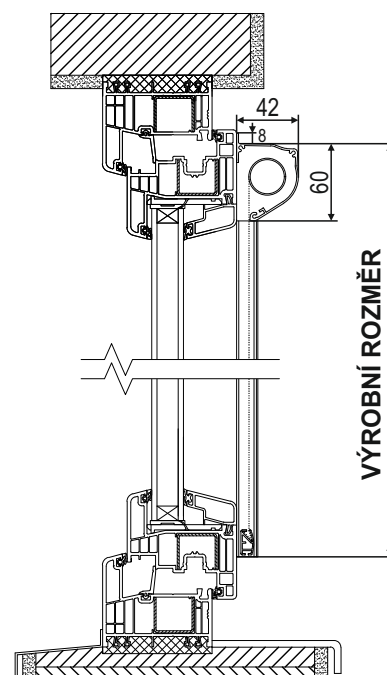
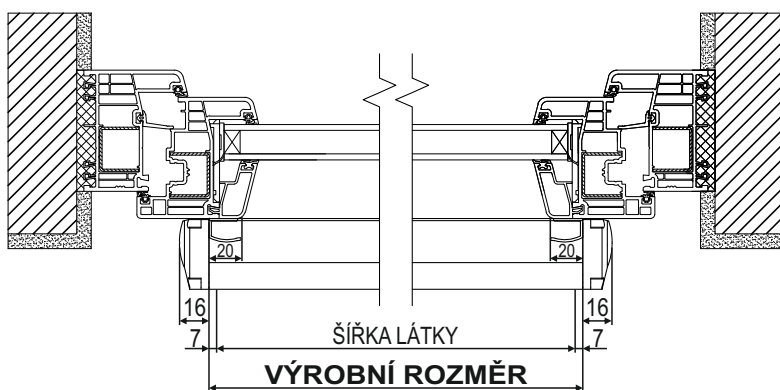
1. Box návinnu
2. Krytka boxu
3. Převodový mechanismus
4. Vodící lišta
5. Ovládací řetízek
6. Látky
7. Závaží látky
8. Spojka řetízku

## TECHNICKÉ INFORMACE

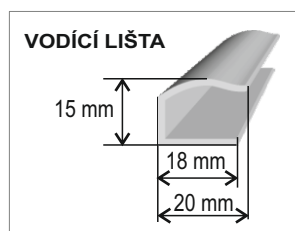
MAXIMÁLNÍ ROZMĚRY (mm)	DRUH LÁTKY														
	Screen (nehotlavá)	Lucy	Carmen	Adriana	Melisa	Carina	Van Gogh	Tropic	Madeira	Rembrandt	Isabela BO	Stella BO	Melisa BO	Melisa BO B/B	Melisa BO B/S
MAXIMÁLNÍ ŠÍŘKA	2000	2000	2000	2000	2000	2000	2000	2000	2000	2000	2000	2000	2000	2000	2000
MAXIMÁLNÍ VÝŠKA	1200	2300	2300	2300	2300	2300	1700	1700	1700	1700	1300	1300	1300	1300	1300
MAX. PLOCHA	4,4 m <sup>2</sup>														

**i** Nelze vyrobit výrobek, pokud oba rozměry (šířka x výška) budou větší než 1950 mm! (např. 2000x2000 mm)

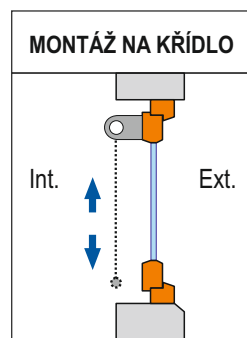
## ZAMĚŘENÍ - PRO NEINVAZIVNÍ MONTÁŽ OBOUSTRANNOU LEPÍCÍ PÁSKOU



**i** V případě zaměření do otvoru, je nutné počítat s tím, že celková šířka boxu je o 32 mm větší než rozměr pro výrobu.



## DRUHY MONTÁŽE

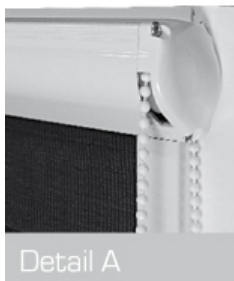


### MONTÁŽ

Box s návinem nalepíme v horní části okna pomocí oboustranné lepicí pásky. Na rám okna nalepíme vodící lišty pomocí oboustranné lepicí pásky. Upravíme dorazy krajních poloh na ovládacím řetízku.



- Vhodná do rozměrů: max. šířka 1500 mm, max. výška 1500 mm, max. plocha 2,25 m<sup>2</sup>
- Roletka je v provedení s krytem návinnu látky a s vodícími lištami po stranách
- Kryt návinnu (box), krycí lišta a závaží látky v barvě bílé, hnědé a stříbrné
- Konstrukce roletky umožňuje různé nastavení výšky stažení látky
- Neinvazivní montáž pomocí oboustranné lepicí pásky - na křídlo (nezmenšuje světlost)



Detail A

## ZÁKLADNÍ CENÍKOVÁ SESTAVA ROLETKY OPTIMA DEN/NOC

**LÁTKA:** 100% polyester

VZOR LÁTKY: dle vzorníku

**BOX:** hliníkový profil

BARVY BOXU: bílá, hnědá, stříbrná

**HŘÍDEL:** hliníkový profil, průměr 18 mm

**DRŽÁKY A KRYTKY:** plastové

BARVY DRŽÁKŮ A KRYTEK: bílá, hnědá, stříbrná

**VODÍCÍ LIŠTA:** hliníková

BARVY VODÍCÍ LIŠTY: bílá, hnědá, stříbrná

**ZÁVAŽÍ LÁTKY:** hliníkové

BARVY ZÁVAŽÍ LÁTKY: bílá, hnědá, stříbrná

**OVLÁDÁNÍ:** nekonečný řetízek se závažím (délky řetízků: 30, 50, 75, 100, 125, 150, 175 cm)

BARVA NEKONEČNÉHO ŘETÍZKU: bílá, hnědá, šedá

BARVA ZÁVAŽÍ: bílá/transparentní, hnědá/transparentní, šedá/transparentní (sladěno s barvou nekonečného řetízku)

**UCHYCENÍ:** křídlo okna

## PŘÍPLATKY

LÁTKY: skupiny 2, 3, 4 a 5

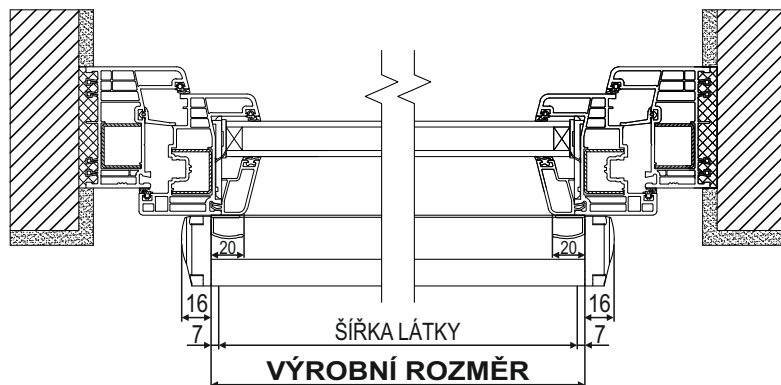
## TECHNICKÉ INFORMACE

MAXIMÁLNÍ ROZMĚRY (mm)	DRUH LÁTKY												
	Grace	Grace II	Grace III	Grace IV	Grace V	Grace VI	Grace VII	Grace VIII	Grace IX	Alyssia	Alyssia II	Alyssia III	
MAXIMÁLNÍ ŠÍŘKA	1500	1500	1500	1500	1500	1500	1500	1500	1500	x	1500	1500	1500
MAXIMÁLNÍ VÝŠKA	1500	1500	1500	1500	1500	1300	1500	1500	1500	x	1500	1500	1500
MAX. PLOCHA	2,25 m <sup>2</sup>												

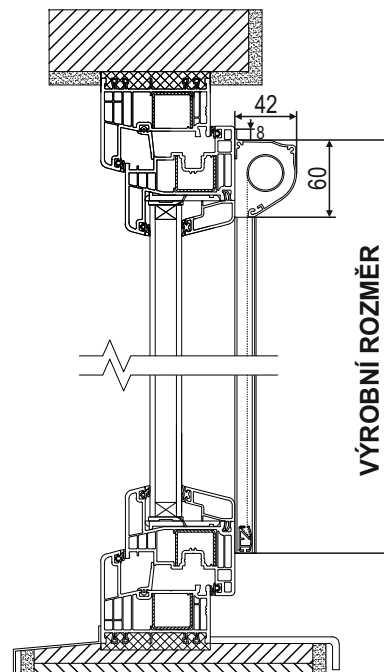
## TECHNICKÉ INFORMACE

### ZAMĚŘENÍ - PRO NEINVAZIVNÍ MONTÁŽ OBOUSTRANNOU LEPÍCÍ PÁSKOU

#### ZAMĚŘENÍ ŠÍŘKY

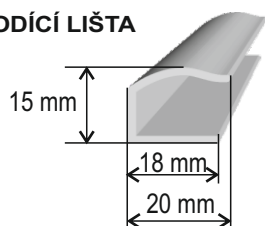


#### ZAMĚŘENÍ VÝŠKY



V případě zaměření do otvoru, je nutné počítat s tím, že celková šířka boxu je o 32 mm větší než rozměr pro výrobu.

#### VODÍCÍ LIŠTA

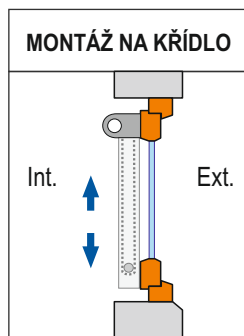


#### ZÁVAŽÍ NEKONEČNÉHO ŘETÍZKU



## DRUHY MONTÁŽE

### MONTÁŽ NA KŘÍDLO



### MONTÁŽ

Box s návinem nalepíme v horní části okna pomocí oboustranné lepicí pásky. Na rám okna nalepíme vodící lišty pomocí oboustranné lepicí pásky. Upravíme dorazy krajních poloh na ovládacím řetízku.



- Vhodná do rozměrů: max. šířka 1500 mm, max. výška 1500 mm (dle typu látky)
- Roletka je v provedení s krytem návinnu látky a s vodícími lištami po stranách
- Kryt návinnu (box), krycí lišta a závaží látky v barvě bílé
- Konstrukce roletky umožňuje různé nastavení výšky stažení látky
- Neinvazivní montáž pomocí oboustranné lepicí pásky - na křídlo (nezmenšuje světlost)

## ZÁKLADNÍ CENÍKOVÁ SESTAVA ROLETKY OPTIMA MINI

**LÁTKA:** 100% polyester

VZOR LÁTKY: dle vzorníku

**BOX:** plastový profil

BARVY BOXU: bílá

**HŘÍDEL:** hliníkový profil, průměr 25 mm

**DRŽÁKY A KRYTKY:** plastové

BARVY DRŽÁKŮ A KRYTEK: bílá

**VODÍCÍ LIŠTA:** plastový profil

BARVA VODÍCÍ LIŠTY: bílá

**ZÁVAŽÍ LÁTKY:** hliníkové

BARVY ZÁVAŽÍ LÁTKY: bílá

**OVLÁDÁNÍ:** řetízku

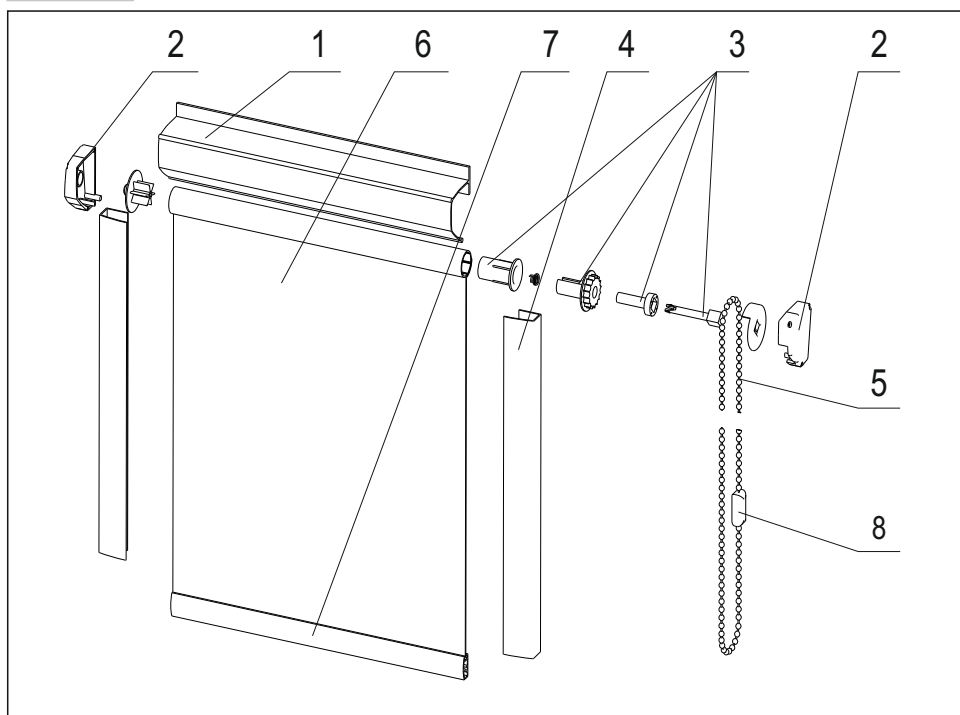
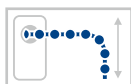
BARVA ŘETÍZKY: bílá

**UCHYCENÍ:** křídlo okna

## PŘÍPLATKY

LÁTKY: skupiny 2, 3, 4 a 5

## TECHNICKÉ INFORMACE



### LEGENDA

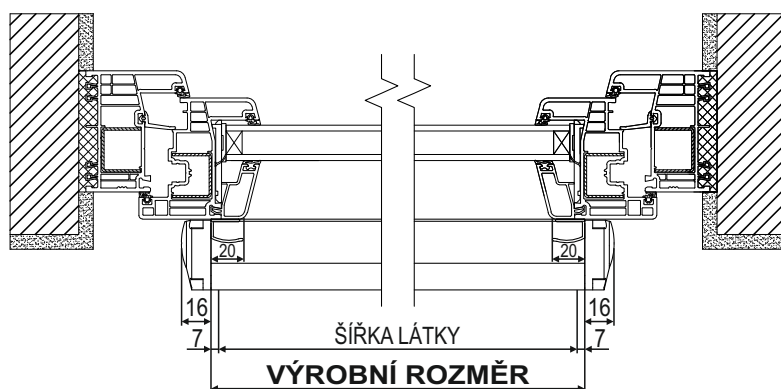
1. Box návinnu
2. Krytka boxu
3. Převodový mechanismus
4. Vodící lišta
5. Ovládací řetízek
6. Látky
7. Závaží látky
8. Spojka řetízku

## TECHNICKÉ INFORMACE

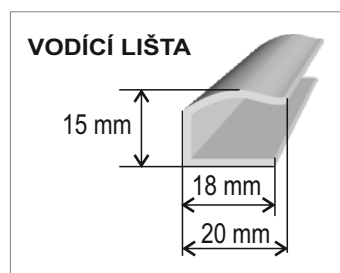
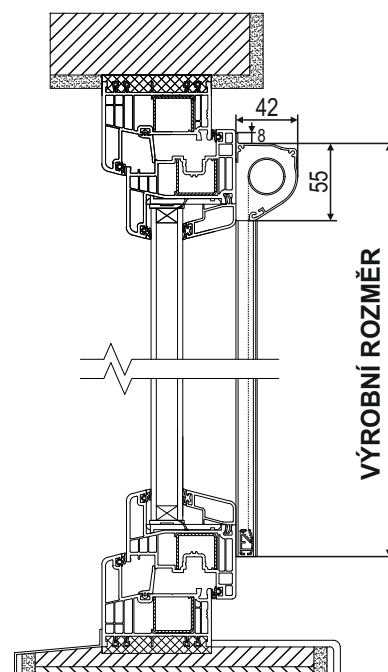
MAXIMÁLNÍ ROZMĚRY (mm)	DRUH LÁTKY														
	Screen (nehoflavá)	Lucy	Carmen	Adriana	Melisa	Carina	Van Gogh	Tropic	Madeira	Rembrandt	Isabela BO	Stella BO	Melisa BO	Melisa BO B/B	Melisa BO B/S
MAXIMÁLNÍ ŠÍŘKA	1500	1500	1500	1500	1500	1500	1500	1500	1500	1500	1500	1500	1500	1500	1500
MAXIMÁLNÍ VÝŠKA	1200	1500	1500	1500	1500	1500	1500	1500	1500	1500	1100	1100	1100	1100	1100
MAX. PLOCHA	2,25 m <sup>2</sup>														

## ZAMĚŘENÍ - PRO NEINVAZIVNÍ MONTÁŽ OBOUSTRANNOU LEPÍCÍ PÁSKOU

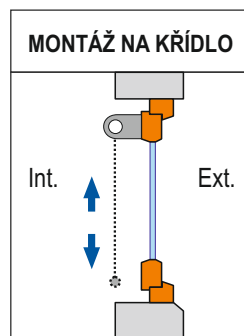
### ZAMĚŘENÍ ŠÍŘKY



### ZAMĚŘENÍ VÝŠKY



## DRUHY MONTÁŽE



### MONTÁŽ

Box s návinem nalepíme v horní části okna pomocí oboustranné lepicí pásky. Na rám okna nalepíme vodící lišty pomocí oboustranné lepicí pásky. Upravíme dorazy krajních poloh na ovládacím řetízku.



- Vhodná do rozměrů: max. šířka 2000 mm, max. výška 2000 mm (dle typu látky)
- Roletka je v provedení bez krytu návinnu, volně visící
- Držáky jsou plastové, dřevěné závaží je vsíté do látky
- Konstrukce roletky umožňuje různé nastavení výšky stažení látky
- Invazivní montáž pomocí šroubů - na křídlo (nezmenšuje světlost)
  - do ostění
  - nad okno

## ZÁKLADNÍ CENÍKOVÁ SESTAVA ROLETKY STREAM PLUS

**LÁTKA:** 100% polyester

VZOR LÁTKY: dle vzorníku

**HŘÍDEL:** hliníkový profil, průměr 25 mm

**DRŽÁKY:** plastové

BARVA DRŽÁKŮ: bílá

**ZÁVAŽÍ LÁTKY:** dřevěné - vsíté v látce

**OVLÁDÁNÍ:** provázkem

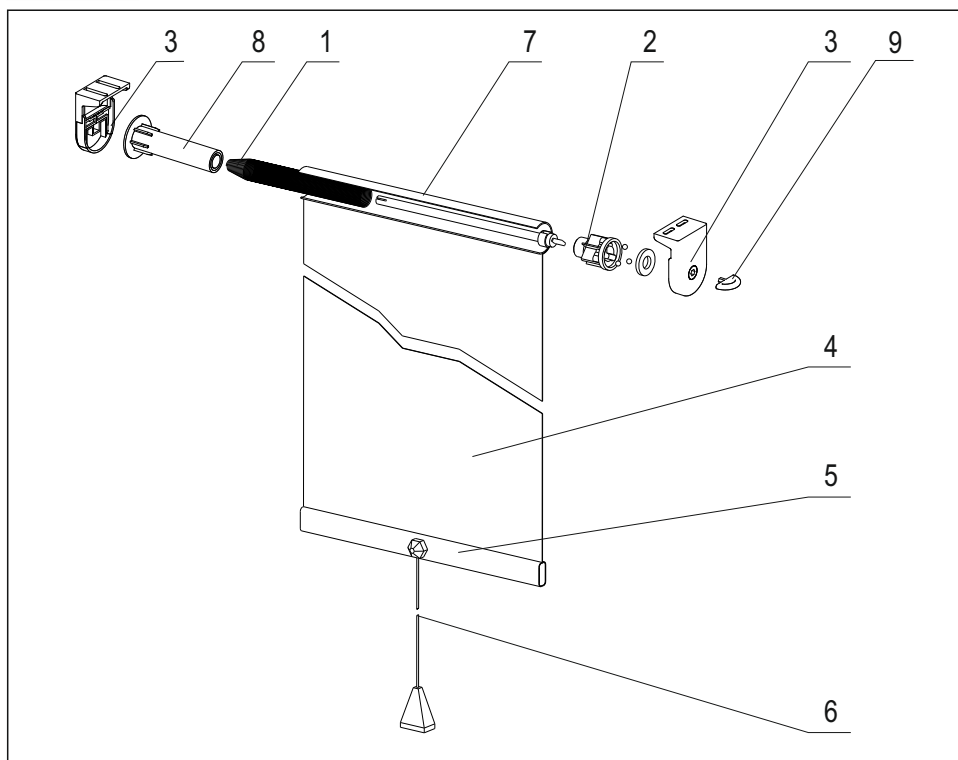
**MECHANISMUS:** pružinový s dojezdem látky

**UCHYCENÍ:** strop, zeď

## PŘÍPLATKY

LÁTKY: skupiny 2, 3 a 4

## TECHNICKÉ INFORMACE



### LEGENDA

1. Samoaretační pružina
2. Navíjecí mechanismus
3. Držák roletky
4. Látka
5. Závaží látky
6. Ovládací šňůrka
7. Al hřídel
8. Brzda
9. Komponent pro napnutí pružiny



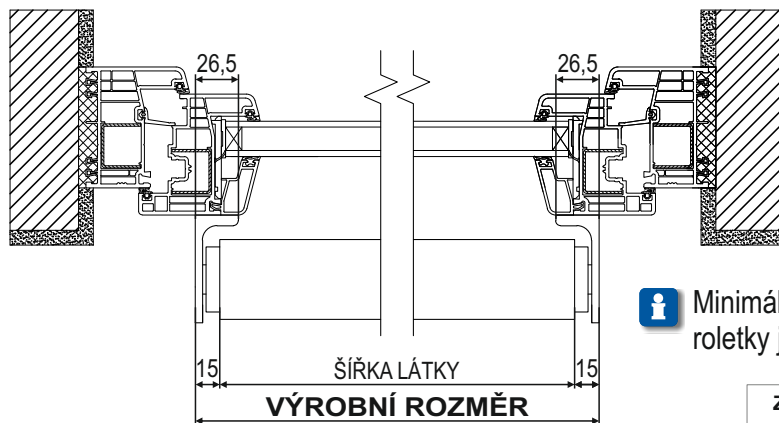
MAXIMÁLNÍ ROZMĚRY (mm)	DRUH LÁTKY														
	Screen (nehoflavá)	Lucy	Carmen	Adriana	Melisa	Carina	Van Gogh	Tropic	Madeira	Rembrandt	Isabela BO	Stella BO	Melisa BO	Melisa BO B/B	Melisa BO B/S
MAXIMÁLNÍ ŠÍŘKA	x	x	x	2000	2000	2000	2000	2000	2000	2000	2000	2000	2000	2000	2000
MAXIMÁLNÍ VÝŠKA	x	x	x	2000	2000	2000	2000	2000	2000	2000	2000	2000	2000	2000	2000
MAX. PLOCHA	3,5 m <sup>2</sup>														

**i** Nelze vyrobit výrobek, pokud oba rozměry (šířka x výška) budou větší než 1950 mm! (např. 2000x2000 mm)

## ZAMĚŘENÍ - PRO INVAZIVNÍ MONTÁŽ ŠROUBY

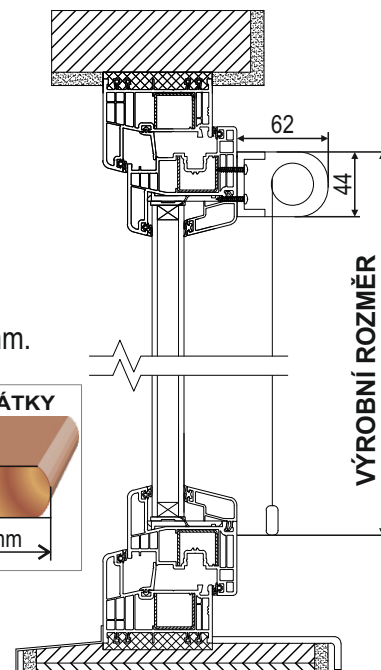
Šířku a výšku roletky udáváme včetně držáků.

### ZAMĚŘENÍ ŠÍŘKY

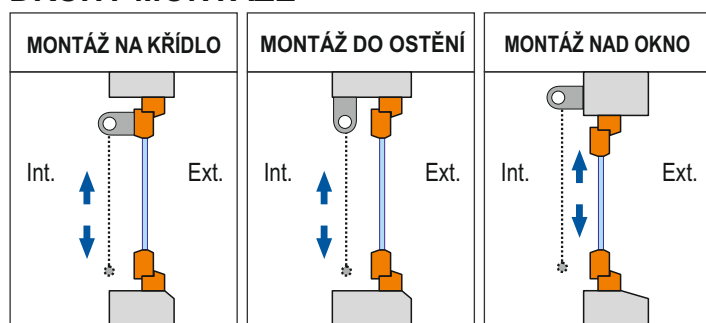


**i** Minimální šířka roletky je 400 mm.

### ZAMĚŘENÍ VÝŠKY



## DRUHY MONTÁŽE



### MONTÁŽ

Při čelním pohledu na roletku nejprve upevníme pravý držák roletky (označení right), dále zaměříme a upevníme levý držák roletky (označení left). Roletku nasadíme do pravého držáku, v levém držáku nasuneme do drážky a v jejím středu pohybem k sobě zajistíme polohu roletky. Následně do drážky v levém držáku nasuneme shora a zespodu komponenty pro zajištění. Na závěr pomocí klíčku napneme pružinu roletky.

Výška roletky (mm)	Počet otáček *
600	7
800	8
1000	10
1200	11
1400	13
1600	14
1800	15
2000	16

\* Počet otáček u standardní látky

# STREAM S TEXTILNÍ ROLETKA PRO STŘEŠNÍ OKNA



ROLETKA STREAM S JE URČENA VÝHRADNĚ PRO STŘEŠNÍ OKNA

- Vhodná do rozměrů: max. šířka 1200 mm, max. výška 1400 mm (dle typu látky)
- Roletka je v provedení bez krytu návinnu, volně visící
- Držáky a krytky jsou šedé, hliníkové závaží je všité do látky
- Konstrukce roletky neumožňuje různé nastavení výšky látky
- Invazivní montáž pomocí šroubů - na křídlo (zmenšuje světlost)

## ZÁKLADNÍ CENÍKOVÁ SESTAVA ROLETKY STREAM S

**LÁTKA:** 100% polyester

VZOR LÁTKY: dle vzorníku

**HŘÍDEL:** hliníkový profil, průměr 25 mm

**DRŽÁKY A KRYTKY:** plastové

BARVY DRŽÁKŮ A KRYTEK: šedá

**ZÁVAŽÍ LÁTKY:** hliník

**OVLÁDÁNÍ:** pružina a madlo

**UCHYCENÍ:** rám střešního okna

**DRŽÁK:** plastový

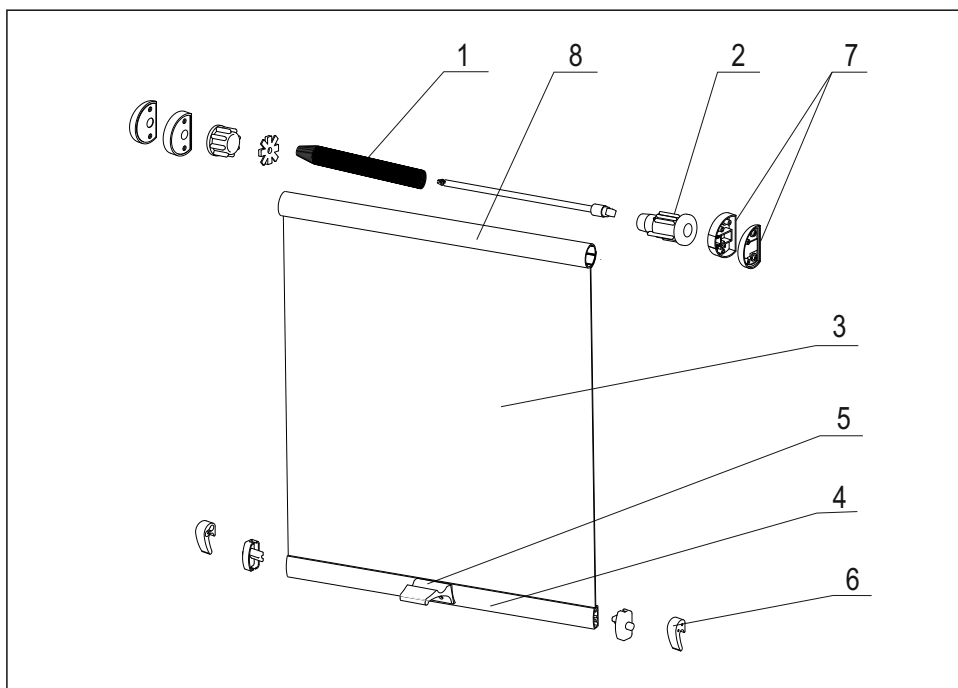
BARVA DRŽÁKU: šedá

**HÁČEK:** šedý

## PŘÍPLATKY

LÁTKY: skupiny 2, 3 a 4

## TECHNICKÉ INFORMACE



### LEGENDA

1. Navíjecí pružina
2. Navíjecí mechanismus
3. Látky
4. Závaží látky
5. Madlo
6. Háček
7. Držák roletky
8. Al hřídel

# STREAM S TEXTILNÍ ROLETKA PRO STŘEŠNÍ OKNA

## TECHNICKÉ INFORMACE

MAXIMÁLNÍ ROZMĚRY (mm)	DRUH LÁTKY														
	Screen (nehoriavá)	Lucy	Carmen	Adriana	Melisa	Carina	Van Gogh	Tropic	Madeira	Rembrandt	Isabela BO	Stella BO	Melisa BO	Melisa BO B/B	Melisa BO B/S
MAXIMÁLNÍ ŠÍŘKA	x	1200	1200	1200	1200	1200	1200	1200	1200	1200	1200	1200	1200	1200	1200
MAXIMÁLNÍ VÝŠKA	x	1400	1400	1400	1400	1400	1400	1400	1400	1400	1200	1200	1200	1200	1200
MAX. PLOCHA	1,7 m <sup>2</sup>														

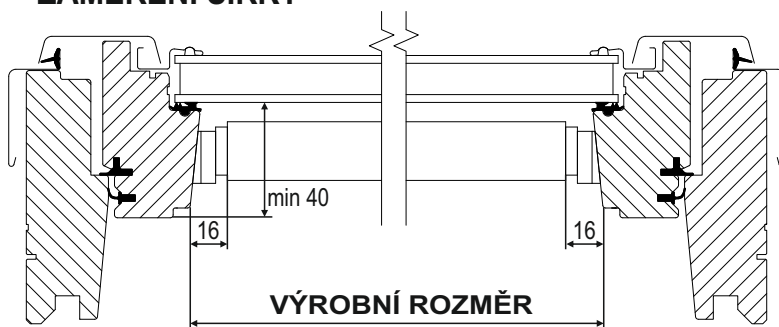


POUŽITÍM POGUMOVANÉ LÁTKY U OKEN S VĚTŠÍM SKLONEM SE MŮŽE LÁTKA VLASTNÍ VÁHOU PROVĚŠOVAT!

### ZAMĚŘENÍ - PRO INVAZIVNÍ MONTÁŽ ŠROUBY

Vyměření roletky u oken Velux a Fakro nebo u oken s kolmým rámem, je nutné provádět na **vnější hraně, NE** u skla. Do zakázky je **nutné** udávat **výrobce oken** (Fakro, Velux, ...atd)!

#### ZAMĚŘENÍ ŠÍŘKY



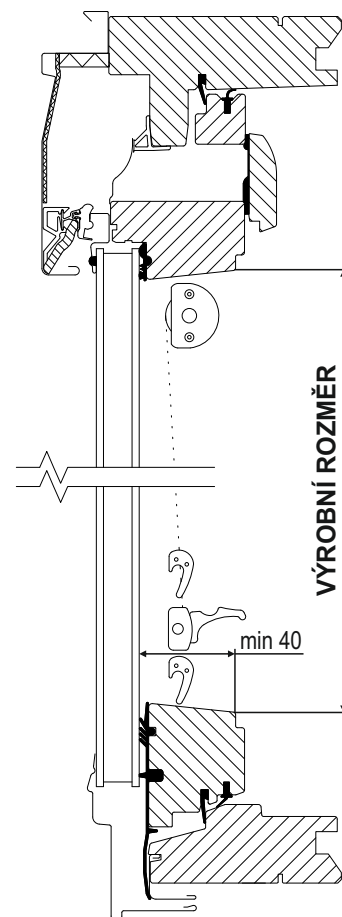
#### ZÁVAŽÍ LÁTKY



#### HÁČEK

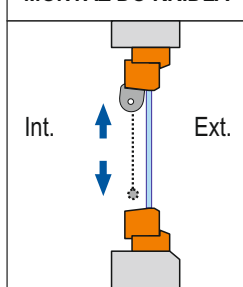


#### ZAMĚŘENÍ VÝŠKY



### DRUHY MONTÁŽE

#### MONTÁŽ DO KŘÍDLA



#### MONTÁŽ

Nejprve upevníme nosič s otvorem pro plochý čep, ve kterém je upevněn pružinový mechanismus, musí být vždy upevněn vlevo při pohledu zevnitř. Dále zaměříme a upevníme pravý nosič roletky. Roletku do nosiče musíme nasadit tak, aby plochý čep naviječe byl vždy ve svislé poloze!

### NAPNUTÍ ROLETKY

V případě, že jde roletka jen zvolna nahoru, navineme ji zpět na hřídel a otočíme s celou roletkou o 6-8 otáček ve směru odvíjení látky. Počet otáček ručního navíjení volte s ohledem na délku roletky.



ROLETKA LEGEND JE URČENA VÝHRADNĚ PRO STŘEŠNÍ OKNA

- Vhodná do rozměrů: max. šířka 1200 mm, max. výška 1400 mm (dle typu látky)
- Roletka je v provedení s krytem návinnu látky a s krycími lištami po stranách
- Krycí lišta návinnu, boční krycí lišty a závaží látky v barvě bílé, hnědé a stříbrné
- Konstrukce roletky umožňuje různé nastavení výšky stažení látky
- Invazivní montáž pomocí šroubů - na křídlo (zmenšuje světlost)

## ZÁKLADNÍ CENÍKOVÁ SESTAVA ROLETKY LEGEND

**LÁTKA:** 100% polyester

VZOR LÁTKY: dle vzorníku

**KRYCÍ LIŠTA NÁVINU:** hliníkový profil

BARVA KRYCÍ LIŠTY NÁVINU: bílá, hnědá, stříbrná

**BOČNÍ KRYCÍ LIŠTY:** hliníkový profil 32x25 mm, u pogumované látky 50x25 mm

BARVA BOČNÍCH KRYCÍCH LIŠT: bílá, hnědá, stříbrná

**KRYTKA BOXU:** plastová

BARVA KRYTEK BOXU: bílá, hnědá, stříbrná

**SPODNÍ ZÁVAŽÍ:** bílá, hnědá, stříbrná

**HŘÍDEL:** hliníkový profil, průměr 25 mm

**OVLÁDÁNÍ:** pružina a madlo

**UCHYCENÍ:** rám střešního okna

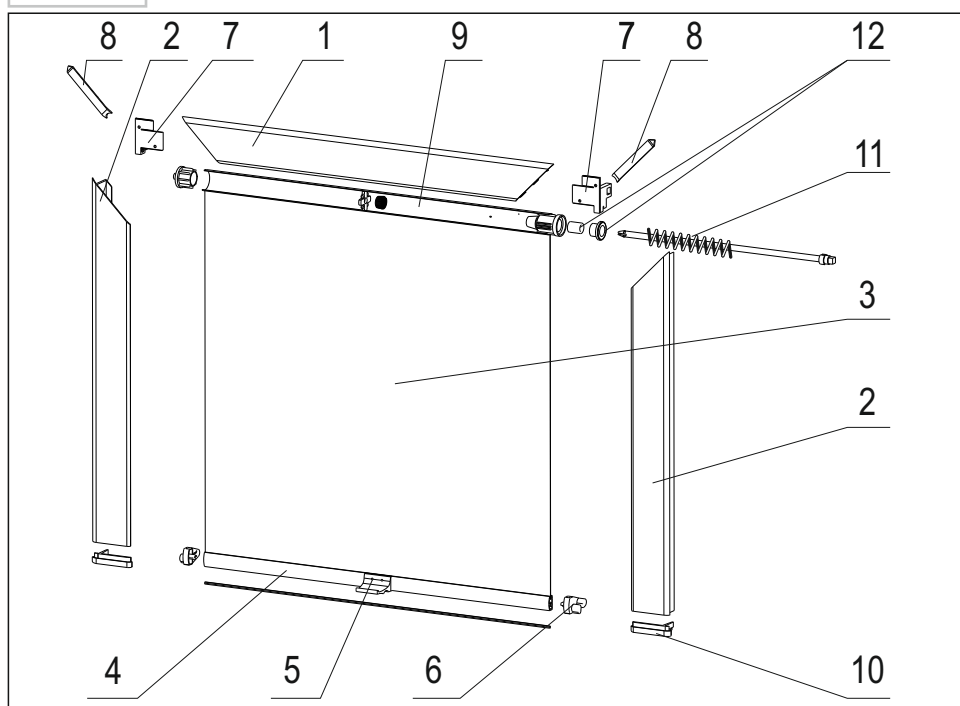
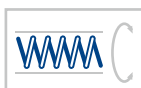
## PŘÍPLATKY

**LÁTKY:** skupiny 2, 3 a 4

**PROVEDENÍ:** světlá borovice, tmavá borovice

**TYČ:** teleskopická ovládací tyč

## TECHNICKÉ INFORMACE



### LEGENDA

1. Krycí lišta návinnu
2. Boční krycí lišta
3. Látky
4. Závaží látky
5. Madlo
6. Brzda
7. Držák roletky
8. Rohová spojka krycí lišty
9. Al hřídel
10. Koncovka krycí lišty
11. Pružina
12. Navíjecí mechanismus

### TECHNICKÉ INFORMACE

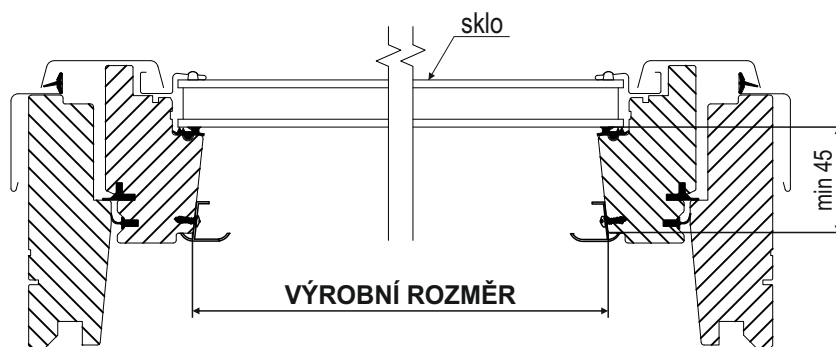
MAXIMÁLNÍ ROZMĚRY (mm)	DRUH LÁTKY														
	Screen (nehotilavá)	Lucy	Carmen	Adriana	Melisa	Carina	Van Gogh	Tropic	Madeira	Rembrandt	Isabela BO	Stella BO	Melisa BO	Melisa BO B/B	Melisa BO B/S
MAXIMÁLNÍ ŠÍŘKA	x	1200	1200	1200	1200	1200	1200	1200	1200	1200	1200	1200	1200	1200	1200
MAXIMÁLNÍ VÝŠKA	x	1400	1400	1400	1400	1400	1400	1400	1400	1400	1200	1200	1200	1200	1200
MAX. PLOCHA	1,7 m <sup>2</sup>														



POUŽITÍM POGUMOVANÉ LÁTKY U OKEN S VĚTŠÍM SKLONEM SE MŮŽE LÁTKA VLASTNÍ VÁHOU PROVĚŠOVAT!

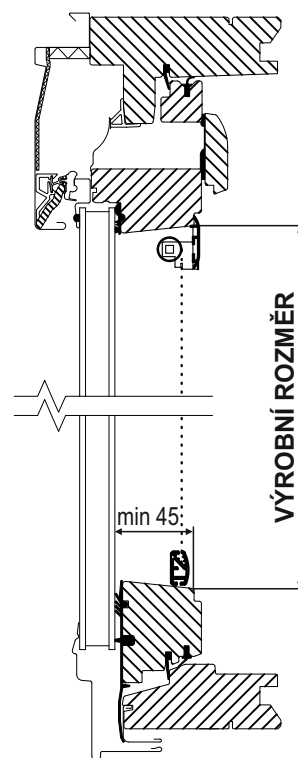
### ZAMĚŘENÍ - PRO INVAZIVNÍ MONTÁŽ ŠROUBY

#### ZAMĚŘENÍ ŠÍŘKY

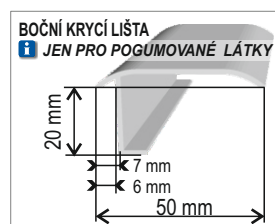
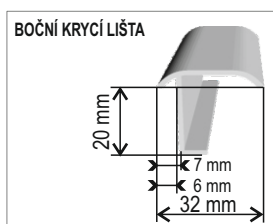
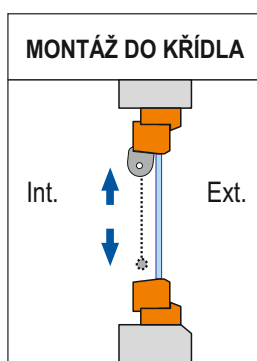


Hloubka zasklívací lišty musí být min. 45 mm.

#### ZAMĚŘENÍ VÝŠKY



### DRUHY MONTÁŽE

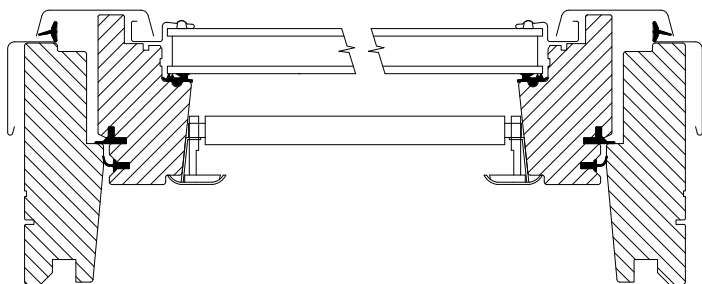


Montáž pomocí distančních klínů  
Montáž

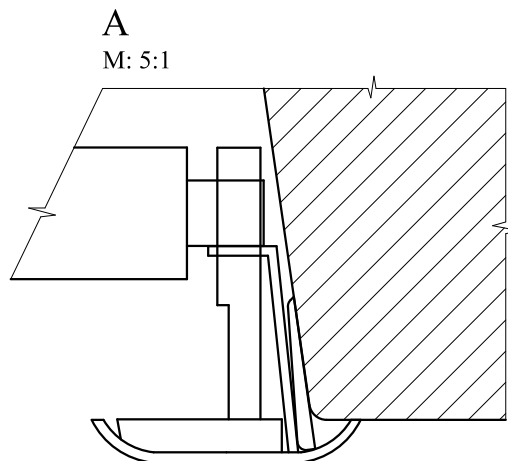
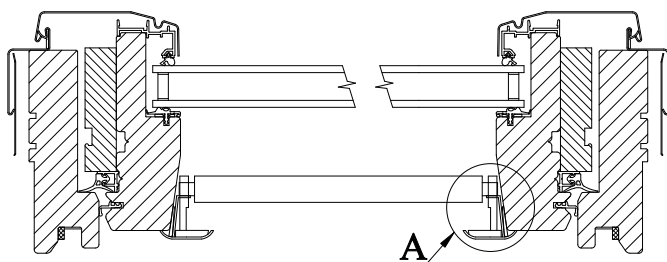
str. 53  
str. 54

## POUŽITÍ DISTANČNÍCH KLÍNŮ

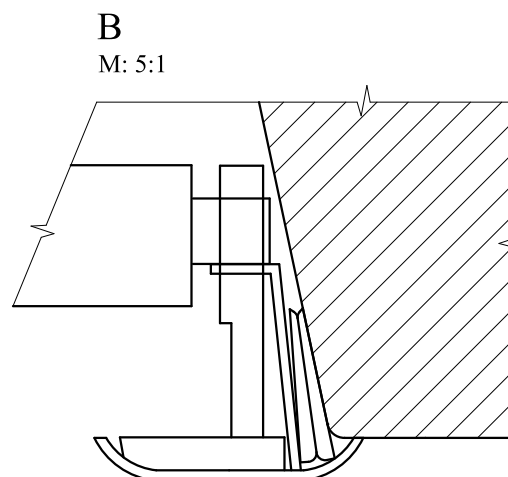
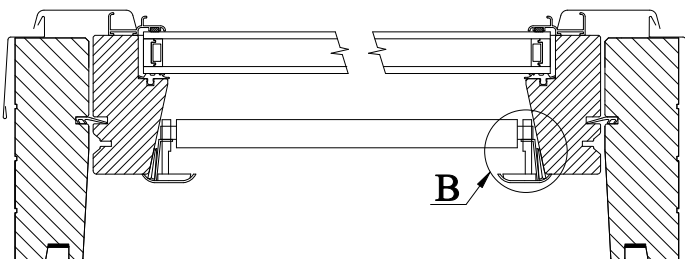
U střešních oken s úkosem cca 6° se distanční klíny nepoužívají.

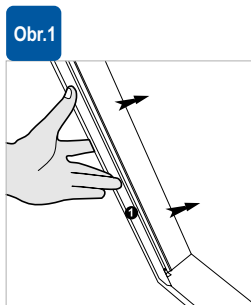


U střešních oken s úkosem cca 8° se používá jeden distanční klín.

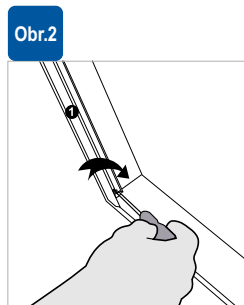


U střešních oken s úkosem cca 12° se používají dva distanční klíny.

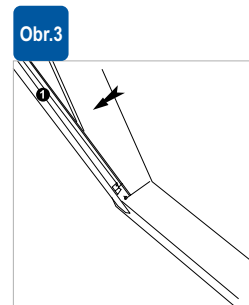




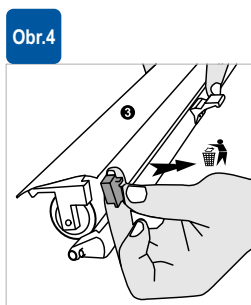
Obr.1  
Před začátkem montáže zavřete okno a vložte levou vodící lištu



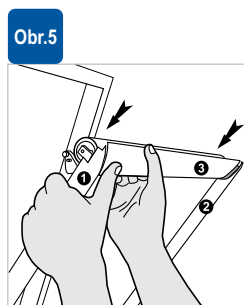
Obr.2  
Zašroubujte do poloviny šroub ve spodní části vodící lišty



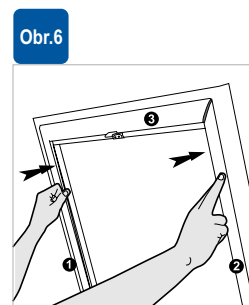
Obr.3  
Odchylte vodící lištu směrem do pokoje a zopakujte postup 2-3 s pravou vodící lištou



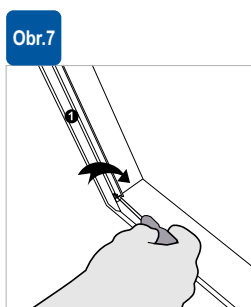
Obr.4  
Odstraňte z rolety červené krytky



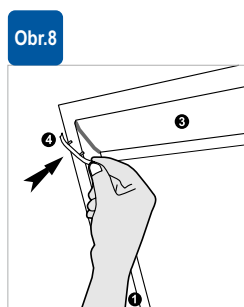
Obr.5  
Umístěte roletu do horní části vodících lišt (1+2)



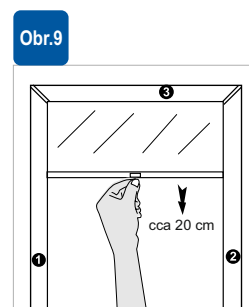
Obr.6  
Vsuňte obě vodící lišty s roletou do okenního rámu



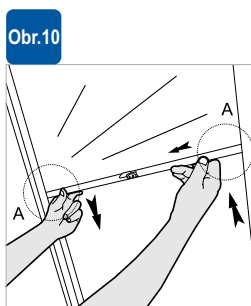
Obr.7  
Zašroubujte všechny šrouby do vodících lišt, od spodu nahoru



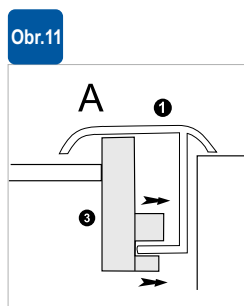
Obr.8  
Nasuňte krytky boxu



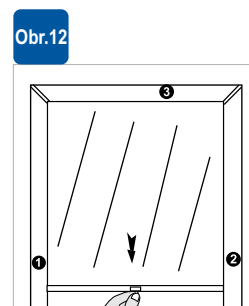
Obr.9  
Stáhněte roletku dolů cca 20 cm



Obr.10  
Vložte spodní závaží do vodících lišt. Detail obr. 11



Obr.11  
Pohybuje šikmo spodním závažím(3) mezi vodícími lištami. Umístěte pravou stranu do vod. Lišty(1+2). Totéž zopakujte s levou stranou



Obr.12  
Roletka je připravena k používání

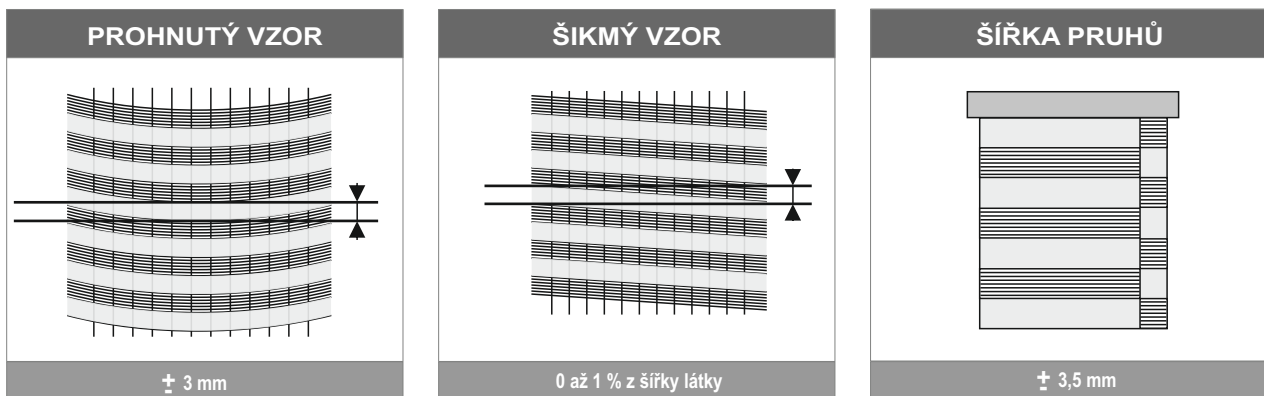


Umístění použití distančních klínů pro různé typy střešních oken viz str. 53.

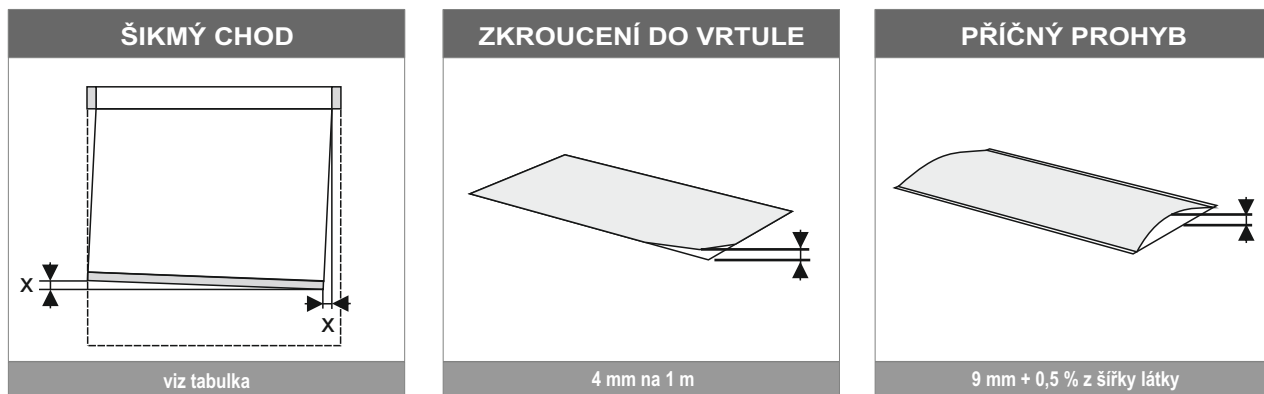
## REKLAMACI NEPODLÉHAJÍ

- rozdíly v rozměrech spadající do výrobních tolerancí
- rozdíly způsobené chybným zadáním objednávky
- závady způsobené špatnou montáží
- závady způsobené montáží do nevyhovujícího prostředí
- závady, na které byl zákazník upozorněn (nadrozměry, podrozměry, výrobní tolerance apod.)
- rozdíly v odstínech látek, profilů a ostatních komponentů u zakázek, které jsou vyráběny na více částí, tj. s různými termíny dodání
- rozdíly v odstínu látek při větších objemech v dané barvě
- závady způsobené nesprávným užitím nebo nesprávným používáním výrobku
- závady způsobené mechanickým poškozením ze strany uživatele
- látkové roletky jsou určeny k zastínění nikoliv k zatemnění, tato skutečnost také nepodléhá reklamaci

## TOLERANCE LÁTEK DEN/NOC



Tolerance látky v oblouku pruhu je výrobcem dána max. 3 mm. Není proto možné docílit přesného srovnání pruhů látky. U tohoto typu roletky je důležité, aby pruhy při překrytí zatemnily a nebo postupně regulovaly vstup světla. Nesouběžnost pruhu, pokud je v toleranci, není důvodem k reklamaci.



### TOLERANCE ŠIKMÉHO CHODU

VELIKOST ŠÍŘKA / VÝŠKA	do 1 m	od 1 do 2,5 m	nad 2,5 m
x - odchylka	4 mm	4 mm na 1 m	12 mm

U roletek, které jsou montovány vedle sebe a mají odlišnou výšku, nelze docílit, aby pruhy látek byly sjednocené (vodorovně ve stejné výšce).

Zvlnění je vlastnost tkaniny, která vzniká na základě fyzikálních podmínek. Jedná se pouze o estetickou a pohledovou vlastnost tkaniny, která nemá vliv na stínící funkci a nemůže být předmětem reklamačního řízení.





**KASKO®**

STÍNICÍ TECHNIKA

**2021**



# **TEXTILNÍ ROLETKY**

## **ceník**