



KASKO®

STÍNICÍ TECHNIKA

2021

V20210520



DŘEVĚNÉ ŽALUZIE

	strana
Všeobecné informace	2
Dřevěné žaluzie - všeobecný popis	2
ŽALUZIE 25 mm + ISSO PROVÁZEK	
- ovládání	3
- základní ceníková sestava	3
- technické informace	3
- zaměření a montáž 25mm	4-5
- zaměření a montáž ISSO PROVÁZEK	6
ŽALUZIE 50 mm KLASIK	
- ovládání	7
- základní ceníková sestava	7
- technické informace	7
- zaměření a montáž	8
ŽALUZIE 50 mm RETRO	
- ovládání	9
- základní sestava	9
- technické informace	9
- zaměření a montáž	10

VŠEOBECNÉ INFORMACE

- Ceny v ceníku jsou uváděny za **měrnou jednotku**.
- Ceny uvedené v ceníku jsou **bez montáže**.
- Všechny ceníky jsou bez **DPH**.
- Základní ceníková sestava výrobku se skládá z ovládacího mechanismu a druhu dané lamely.
- Rozměry v tabulkách jsou uváděny v milimetrech, plošné rozměry v m².
- V objednávkách se jako první rozměr uvádí **šířka**, jako druhý **výška**.
- Záruční lhůta na výrobky je **2 roky**. Záruka se nevztahuje na závady způsobené **špatnou montáží**, nesprávným **užitím** nebo nesprávným **používáním** výrobku.
- **Objednávky** do výroby zadávejte na **objednávkových formulářích**. Při reklamaci nebude případná chyba zadání objednávky jinou formou uznána.
- Termín dodání 3 týdny
- Právo na tiskové chyby a technické změny vyhrazeno. Fotografie a obrázky použité v katalogu jsou pouze ilustrační.

TYPY DŘEVĚNÝCH ŽALUZÍÍ

KLASIK 25 mm

Žaluzie 25 mm je základním představitelem řady dřevěných žaluzií. Vytahování žaluzie se provádí pomocí ovládacího mechanismu provázku s aretací, který umožňuje nastavit výšku stažení lamel. Naklápění lamel je zajištěno dřevěným ovladačem.

KLASIK 50 mm

Žaluzie 50 mm je elegantním zástupcem dřevěných žaluzií, která evokuje atmosféru Ameriky dvacátých let minulého století. Lamely jsou uchyceny v plechovém profilu, který je zakryt designovou dřevěnou garnýží. Vytahování žaluzie se provádí pomocí ovládacího mechanismu provázku s aretací, který umožňuje nastavit výšku stažení lamel. Naklápění lamel je zajištěno provázky s hruškou a jejich fixace je zajištěna lankem.

RETRO 50 mm

Žaluzie 50 mm Retro je posledním zástupcem dřevěných žaluzií, který se skvěle hodí pro stylové interiéry, kde převládá linie Retro klasika. Lamely a ovládací mechanismus jsou uchyceny na dřevěném profilu. Celkové naklápění lamel je ovládáno pomocí provázků s hruškou. Vytahování žaluzie se provádí ovládacím mechanismem provázkem s aretací, který umožňuje nastavit výšku stažení lamel. Odlišností jsou široké barevné pásy plnící funkci žebříčku, které jsou volně nadefinovatelné, a tak dovolí sladit žaluzii s dalšími prvky interiéru.

Klasik 25 mm



Žaluzie je dodávána vždy v interiérovém provedení s čelním vývodem ovládání

OVLÁDÁNÍ: pomocí ovládací tyčky a provázku s hruškou, ovládací mechanismy mohou být umístěny oba vpravo "CP", oba vlevo "CL", ovl. tyčka vlevo provázek vpravo "AL", nebo ovl. tyčka vpravo provázek vlevo "AP"

LAMELA: 25 x 2,3 mm

Základní ceníková sestava žaluzie 25 mm

HORNÍ PROFIL: 25 x 25 mm, materiál válcovaný pozinkovaný plech

KRYCÍ LIŠTA: dřevěná

DOLNÍ PROFIL: dřevěný

BAREVNÉ PROVEDENÍ HORNÍHO A DOLNÍHO PROFILU: sladění s lamelou

LAMELA: dřevěná 25 mm

BARVA LAMELY: CLASSIC

ODSTÍN LAMEL SE DÍKY PŘIROZENÝM VLASTNOSTEM DŘEVA MŮŽE LIŠIT OD BARVY LAMELY VE VZORNÍKU AŽ O 20%.

OVLÁDÁNÍ: provázek + tyčka

BAREVNÉ SLADĚNÍ: sladění s lamelou

Příplatky

PROVEDENÍ: ISSO provázek

BARVA LAMELY: VINTAGE (pouze bez fixace), CITY, TROPICAL

TECHNICKÉ INFORMACE

MEZNÍ ROZMĚR ŽALUZIE

ŠÍŘKA		VÝŠKA		MAXIMALNÍ PLOCHA
minimální	maximální	minimální	maximální	
400	2700	400	3000	4m ²



VÝŠKA STAŽENÉ ŽALUZIE

Na každých 10 cm výšky žaluzie připadá 1,5 cm výšky nábalu + 5 cm horní a spodní profil.



ZNAČENÍ ŽALUZÍ

UMÍSTĚNÍ OVLÁDÁNÍ

"AL" - ovl. tyčka vlevo provázek vpravo

"AP" - ovl. tyčka vpravo provázek vlevo

"CL" - vše vlevo

"CP" - vše vpravo

MIN. ŠÍŘE ŽALUZIE PRO DANÝ TYP OVLÁDÁNÍ

AL/AP - lamela 25 mm - 215 mm

CL/CP - lamela 25 mm - 300 mm



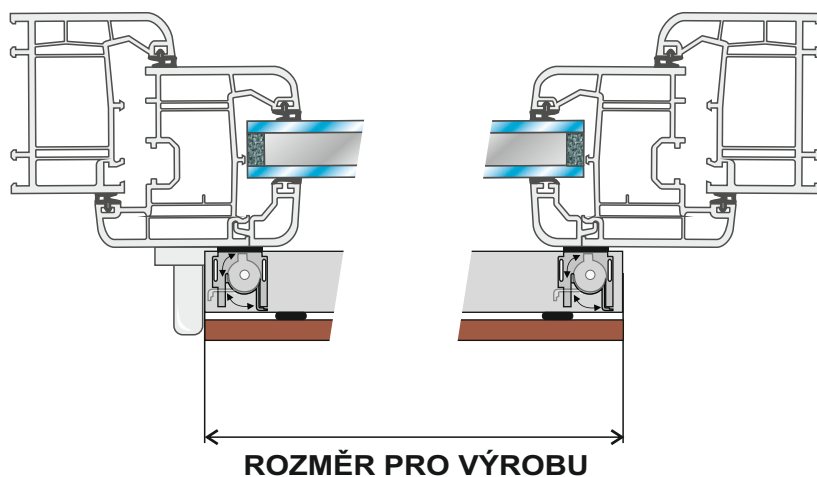
V případě, že budou dřevěné žaluzie namontovány v objektu, kde budou vystaveny vysokému slunečnímu záření nebo vysoké vlhkosti, může dojít k vyblednutí barvy lamely nebo k jejímu ohýbání či kroucení. V těchto případech se jedná o přirozený efekt a nebude posuzován jako reklamáce.



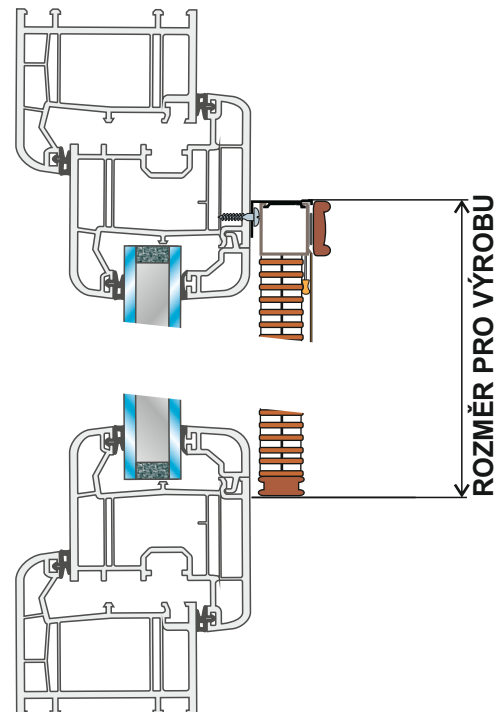
Dřevěné lamely jsou přírodní produkt, tudíž je charakteristika struktury lamely různorodá (suky, různý odstín v létech jedné barvy). Je to přirozený jev pro strukturu dřeva a nepodléhá reklamaci.

ZAMĚŘENÍ A MONTÁŽ DŘEVĚNÉ ŽALUZIE 25 mm

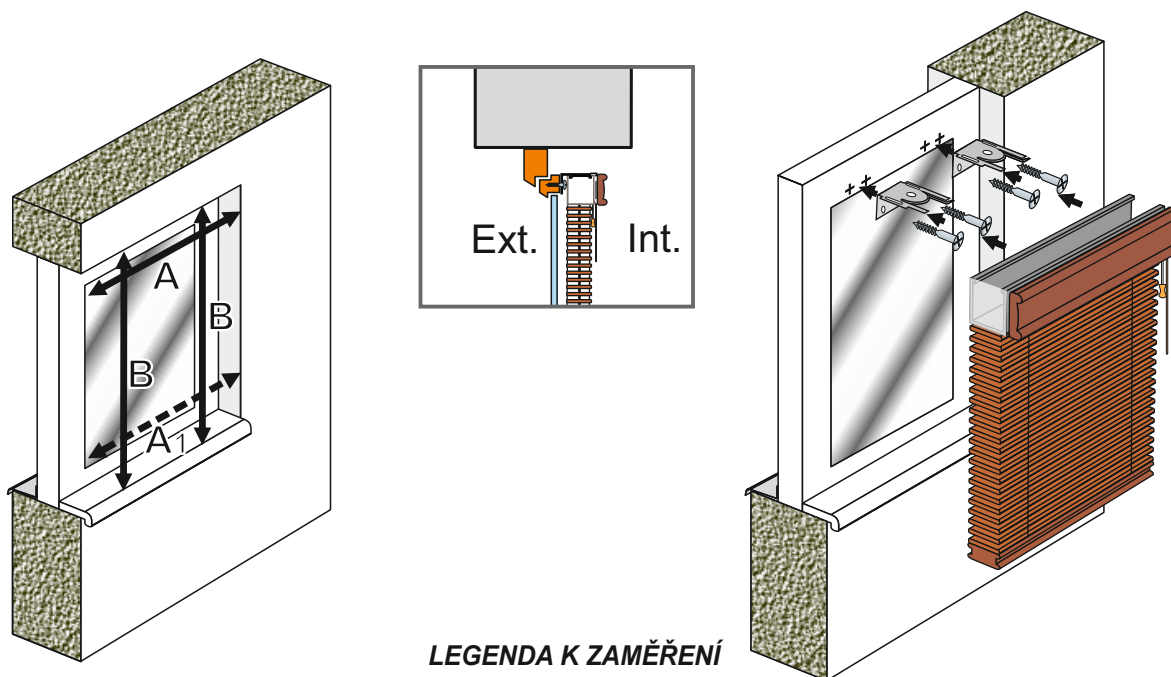
ZAMĚŘENÍ ŠÍŘKY



ZAMĚŘENÍ VÝŠKY



ZAMĚŘENÍ A MONTÁŽ NA RÁM OKNA



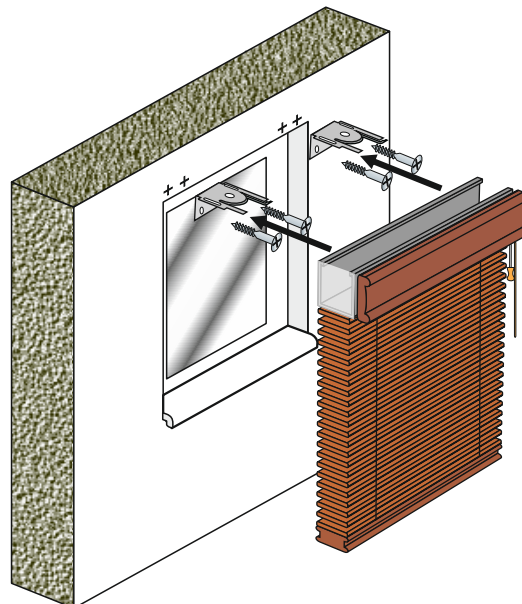
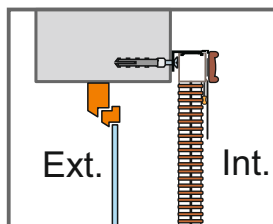
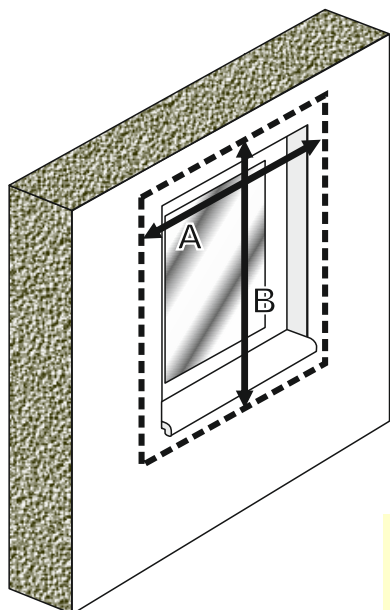
LEGENDA K ZAMĚŘENÍ

ŠÍŘKA ŽALUZIE = A - 2 cm

A1 = kontrola šířky žaluzie (je-li A1 menší než A, je nutné zadat šířku žaluzie dle A1)

VÝŠKA ŽALUZIE = B - 1 cm

ZAMĚŘENÍ A MONTÁŽ NA ZEĎ

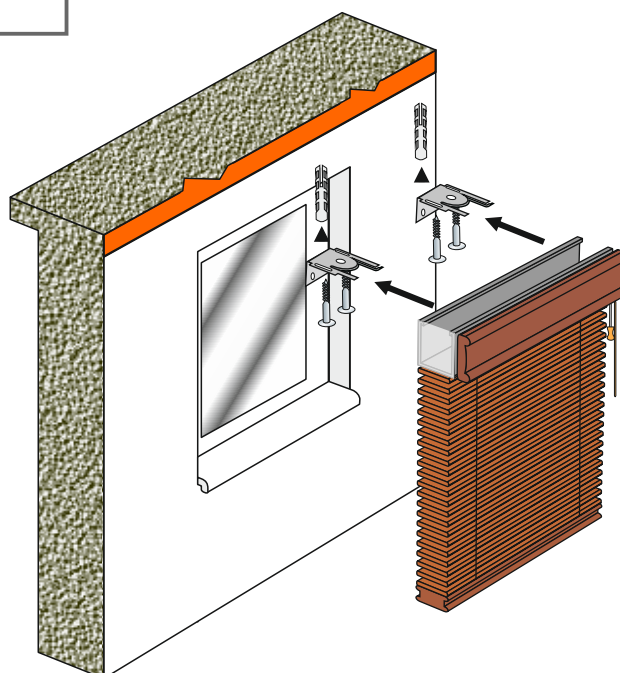
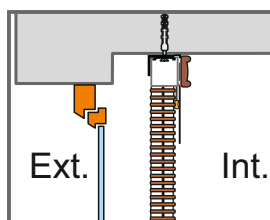
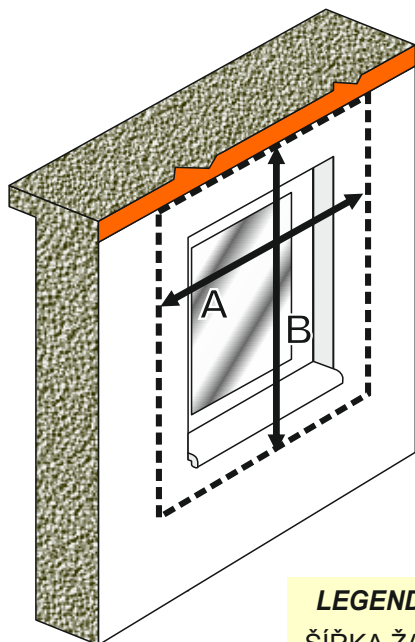


LEGENDA K ZAMĚŘENÍ

ŠÍŘKA ŽALUZIE = A

VÝŠKA ŽALUZIE = B

ZAMĚŘENÍ A MONTÁŽ NA STROP



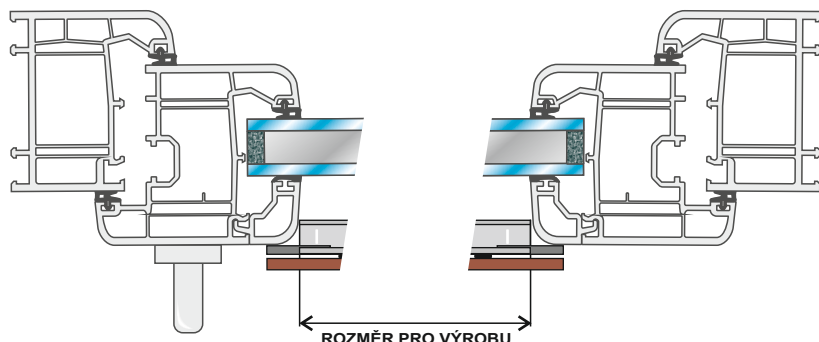
LEGENDA K ZAMĚŘENÍ

ŠÍŘKA ŽALUZIE = A

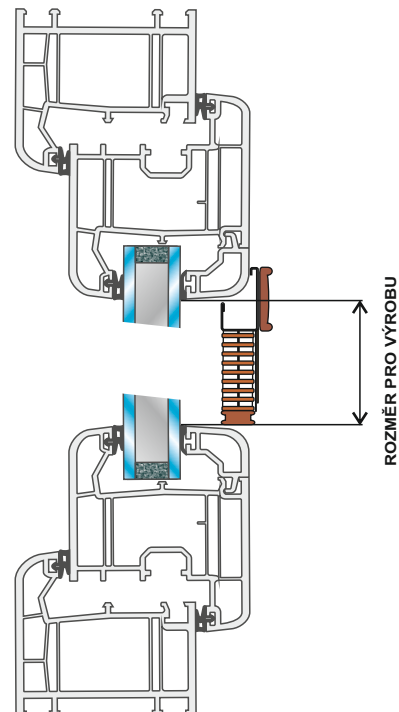
VÝŠKA ŽALUZIE = B

ZAMĚŘENÍ A MONTÁŽ DŘEVĚNÉ ŽALUZIE ISSO PROVÁZEK

ZAMĚŘENÍ ŠÍŘKY

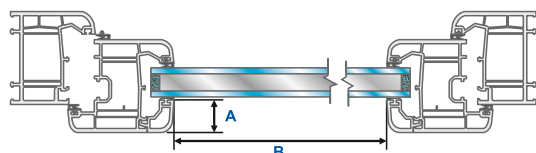


ZAMĚŘENÍ VÝŠKY



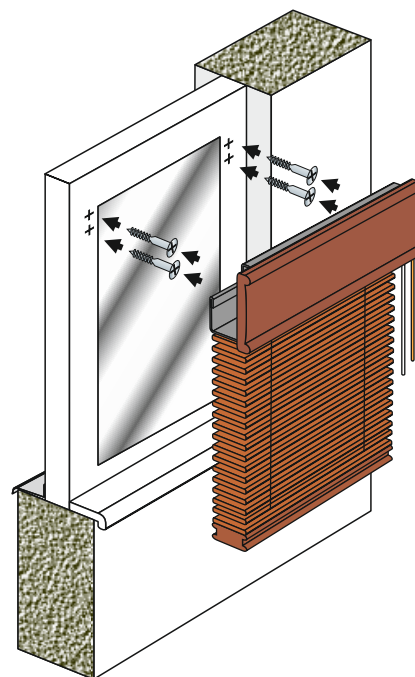
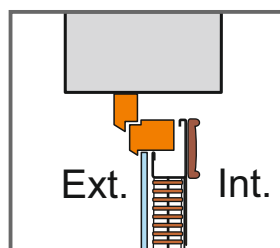
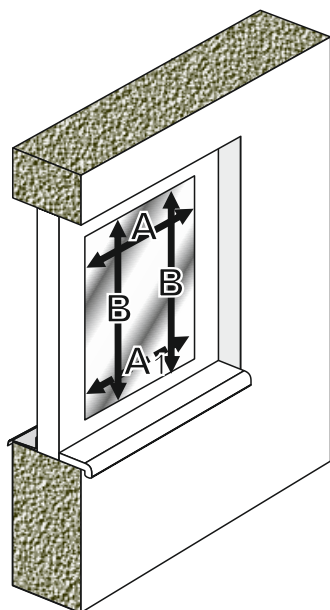
VYMĚŘENÍ ŽALUZIÍ

Jako výrobní šířka a výška ISSO žaluzie se uvádí rozměr mezi zasklívacími lištami (**rozměr B**). Při malé hloubce zasklívacích lišt (**rozměr A**) je nutno při montáži použít distanční podložky pod koncovky.

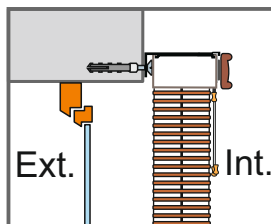
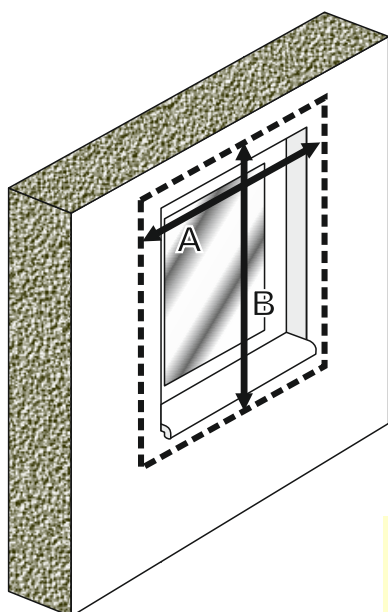


A < 14 mm - 1 pár podložek
 A < 10 mm - 2 páry
 ROZMĚR A minimálně 16 mm

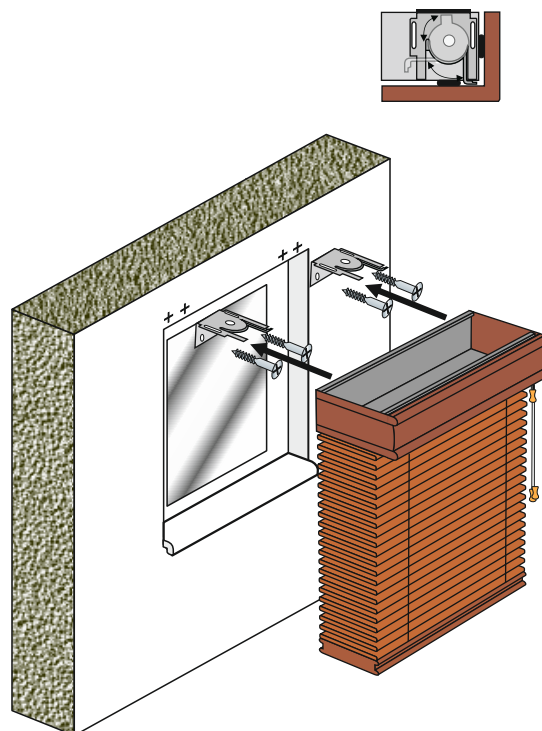
ZAMĚŘENÍ A MONTÁŽ MEZI ZASKLÍVACÍ LIŠTY



ZAMĚŘENÍ A MONTÁŽ NA ZEĎ



DEAIL UCHYCENÍ

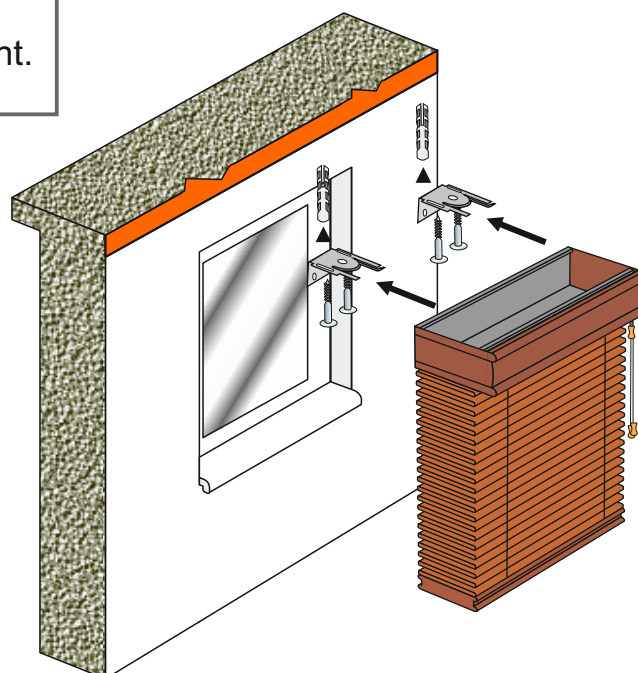
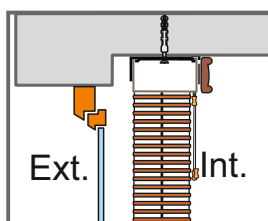
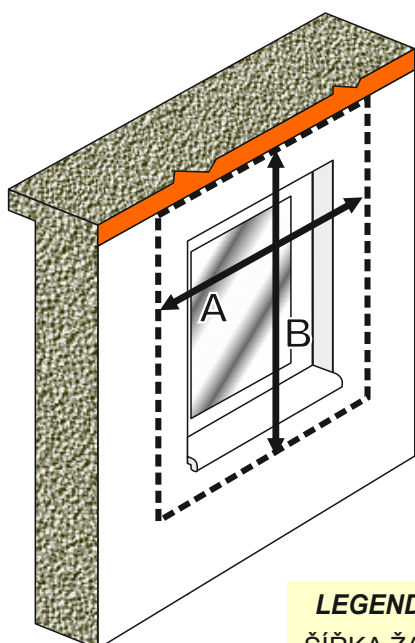


LEGENDA K ZAMĚŘENÍ

ŠÍŘKA ŽALUZIE = A

VÝŠKA ŽALUZIE = B

ZAMĚŘENÍ A MONTÁŽ NA STROP



LEGENDA K ZAMĚŘENÍ

ŠÍŘKA ŽALUZIE = A

VÝŠKA ŽALUZIE = B

Retro 50 mm



Žaluzie je dodávaná vždy v interiérovém provedení s čelním vývodem ovládání

OVLÁDÁNÍ: vytahování pomocí ovládacího mechanismu provázku s aretací, naklápění lamel je zajištěno provázkou s hruškou. Odlišností je možnost volby barevných páskových žebříků.

LAMELA: 50 x 2,3 mm

Základní sestava žaluzie RETRO 50 mm

HORNÍ PROFIL: dřevěný

DOLNÍ PROFIL: dřevěný

BAREVNÉ PROVEDENÍ HORNÍHO A DOLNÍHO PROFILU: sladění s lamelou

LAMELA: dřevěná 50 mm

BARVA LAMELY: CLASSIC, FAUX

ODSTÍN LAMEL SE DÍKY PŘIROZENÝM VLASTNOSTEM DŘEVA MŮŽE LIŠIT OD BARVY LAMELY VE VZORNÍKU AŽ O 20%.

OVLÁDÁNÍ: provázkem

BAREVNÉ SLADĚNÍ: sladění s lamelou

Příplatky

BARVA LAMELY: VINTAGE, FUTURISTIC, CITY, GLAMOUR, LUXURY, TROPICAL

TECHNICKÉ INFORMACE

MEZNÍ ROZMĚR ŽALUZIE

ŠÍŘKA		VÝŠKA			MAXIMÁLNÍ PLOCHA
minimální	maximální	minimální	maximální	maximální garantovaná	
400	3500	400	4000	3000	4m ²



VÝŠKA STAŽENÉ ŽALUZIE

Dřevěná lamela 50 mm

Na každých 10 cm výšky žaluzie připadá 1,1 cm výšky nábalu + 7,5 cm horní a spodní profil



ZNAČENÍ ŽALUZÍ

UMÍSTĚNÍ OVLÁDÁNÍ

“RETRO L” - ovládací mechanismy oba vlevo

“RETRO P” - ovládací mechanismy oba vpravo

MIN. ŠÍŘE ŽALUZIE PRO DANÝ TYP OVLÁDÁNÍ

RETRO L/P - lamela 50 mm - 350 mm

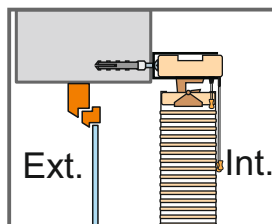
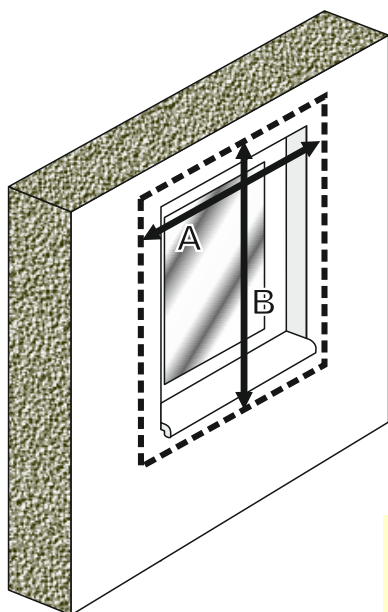


V případě, že budou dřevěné žaluzie namontovány v objektu, kde budou vystaveny vysokému slunečnímu záření nebo vysoké vlhkosti, může dojít k vyblednutí barvy lamely nebo k jejímu ohýbání či kroucení. V těchto případech se jedná o přirozený efekt a nebude posuzován jako reklamáce.



Dřevěné lamely jsou přírodní produkt, tudíž je charakteristika struktury lamely různorodá (suky, různý odstín v létech jedné barvy). Je to přirozený jev pro strukturu dřeva a nepodléhá reklamaci.

ZAMĚŘENÍ A MONTÁŽ NA ZEĎ

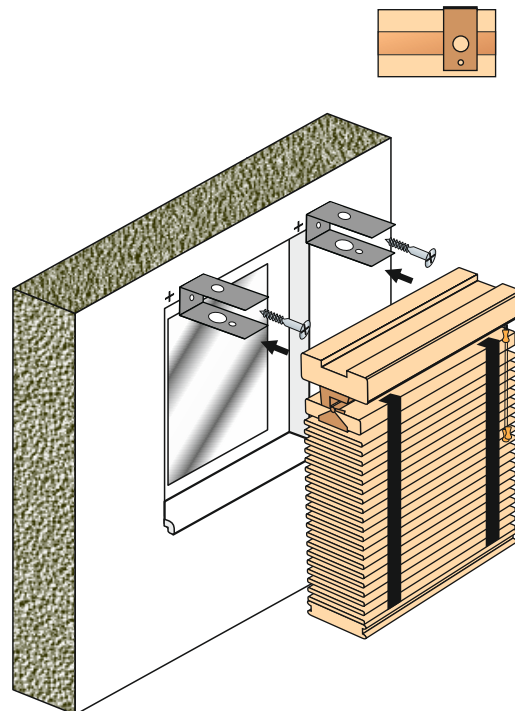


LEGENDA K ZAMĚŘENÍ

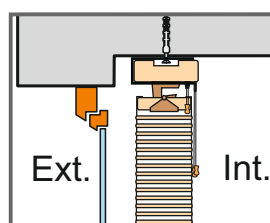
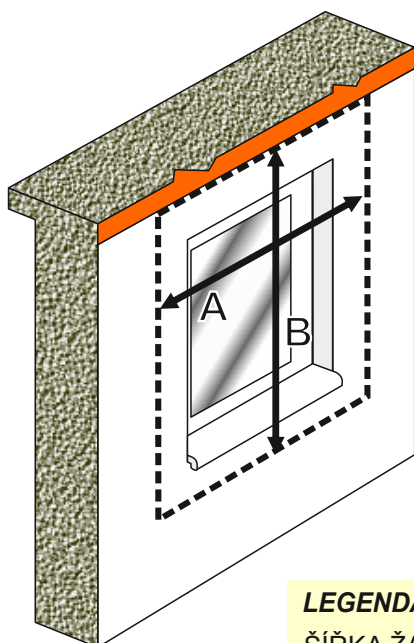
ŠÍŘKA ŽALUZIE = A

VÝŠKA ŽALUZIE = B

DETAIL UCHYCENÍ



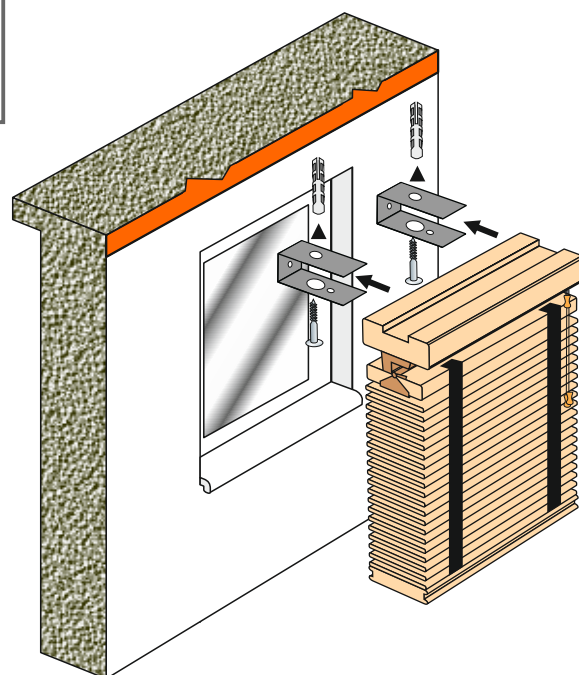
ZAMĚŘENÍ A MONTÁŽ NA STROP



LEGENDA K ZAMĚŘENÍ

ŠÍŘKA ŽALUZIE = A

VÝŠKA ŽALUZIE = B



REKLAMACI NEPODLÉHAJÍ

- rozdíly v rozměrech spadající do výrobních tolerancí
- rozdíly způsobené chybným zadáním objednávky
- závady způsobené špatnou montáží
- závady způsobené montáží do nevyhovujícího prostředí
- závady, na které byl zákazník upozorněn (nadrozměry, podrozměry, výrobní tolerance apod.)
- rozdíly v odstínech lamel a ostatních komponentů u zakázek, které jsou vyráběny na více částí, tj. s různými termíny dodání
- rozdíl v odstínu lamely při větších objemech v dané barvě
- závady způsobené nesprávným užitím nebo nesprávným používáním výrobku
- závady způsobené mechanickým poškozením ze strany uživatele
- dřevěné žaluzie jsou určeny k zastínění nikoliv k zatemnění, tato skutečnost také nepodléhá reklamaci



KASKO®

STÍNICÍ TECHNIKA

2021



DŘEVĚNÉ ŽALUZIE

ceník